

03.1 2011

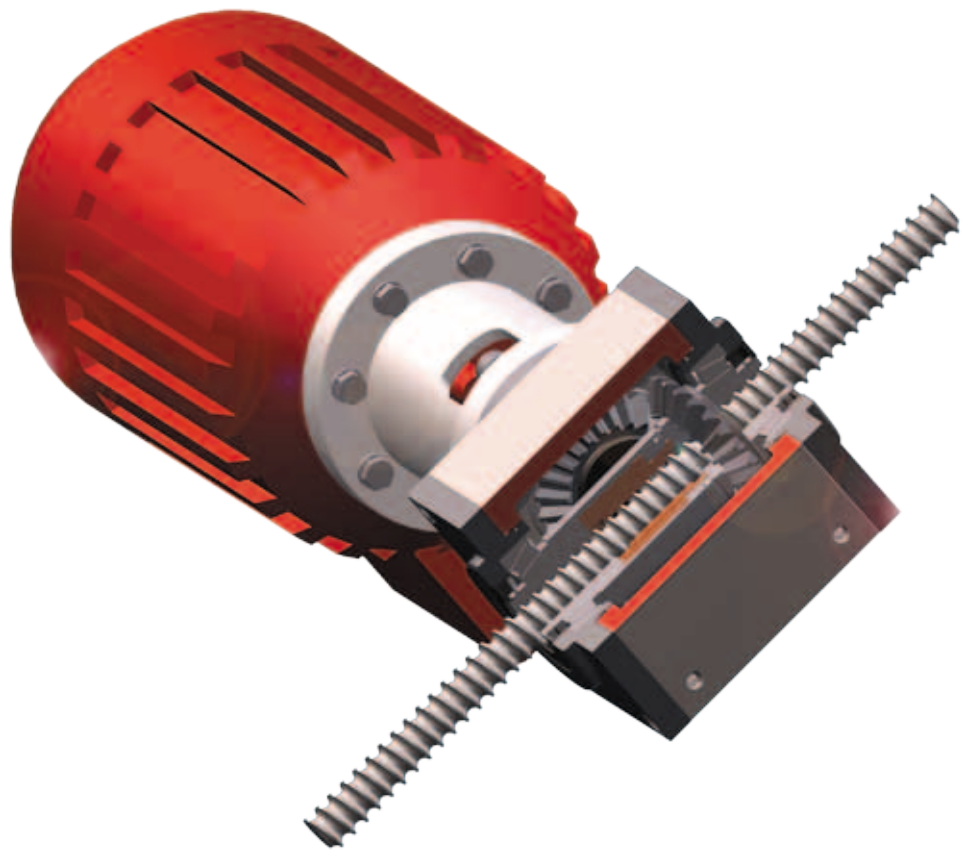
8

Nr. 11.03 -8

GROB

ANTRIEBSTECHNIK

Schnellhubgetriebe High-speed screw jack



Seite
Page

Einleitung
Introduction

4 - 5

Typenübersicht
Type overview

6

Bestellcode
Order code

7

KH090-G-1:1-0500..

Einbaulagen
Installation positions

8



Eildienst
Express service

9



Antriebsschemen
Drive diagrams

10 - 11



Schnellhubgetriebe Grundausführung (G)
High-speed screw jack basic version (G)

12 - 13



Schnellhubgetriebe Laufmutterausführung (LM)
High-speed screw jack travelling nut version (LM)

14 - 15



Standardspindelköpfe Grundausführung (G)
Standard spindle ends basic version (G)

16 - 17



Standardspindelköpfe Laufmutterausführung (LM)
Standard spindle ends travelling nut version (LM)

18



Sicherheitsfangmutter (Laufmutterausführung) SFM
Safety nut (travelling nut version) SFM

19



Endschalter (Grundausführung) ES
Limit switches (basic version) ES

20



Kardanplatte KP
Trunnion adaptor KP

21



Befestigungsleiste BL
Mounting feet BL

22





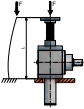



Motorglocke MG
Motor mounting flange MG

23



Inhaltsangabe

Product Overview

	Seite Page	
Faltenbalg FB <i>Folding bellows FB</i>	24 - 26	
Anwendungsbeispiele <i>Application examples</i>	27	
Berechnung <i>Calculation</i>	28 - 29	$E = m \cdot c^2$
Zulässige Knickkraft <i>Permissible buckling force</i>	30 - 31	
Genauigkeit <i>Accuracy</i>	32	$E = m \cdot c^2$
Leistungstabellen (Hubgetriebe mit TR-Spindel) <i>Power tables (jack elements with TR spindles)</i>	33	$E = m \cdot c^2$
Zulässige Radialkraft am Antrieb <i>Permissible radial force on the drive</i>	34	$E = m \cdot c^2$
Zulässige Seitenkraft an der Spindel <i>Permissible lateral force on the spindle</i>	35	$E = m \cdot c^2$
Kritische Spindeldrehzahl <i>Critical spindle speed</i>	36	$E = m \cdot c^2$
Kugelgewindespindel (Grundausführung) KGT <i>Ball screw spindles (basic version) KGT</i>	37	
Kugelgewindemutter (Laufmutterausführung) KGT <i>Ball screw nut (travelling nut version) KGT</i>	38 - 39	
Checkliste Grundausführung <i>Checklist basic version</i>	40	
Checkliste Laufmutterausführung <i>Checklist travelling nut version</i>	41	
Auslegungsbogen <i>Design sheet</i>	42	KH090-G-1:1-0500..

Die **GROB**-Kegelrad-Schnellhubgetriebe als Ergänzung unseres Hubgetriebe-Programms bieten eine Erweiterung der Einsatzmöglichkeiten unserer Hubgetriebe. Im Gegensatz zu den Hubgetriebe werden Kegelradübersetzungen verwendet.

Das Angebot umfasst drei Baugrößen mit den Übersetzungen 1:1, 2:1 und 3:1. Der Gesamtwirkungsgrad der **GROB** Schnellhubgetriebe liegt dank des günstigen Wirkungsgrades der Kegelradsätze bei ca. 75% mit Kugelgewindespindeln und ca. 40% mit Trapezgewindespindeln.

Bei Trapezgewindespindeln sind die Schnellhubgetriebe mit Fett und bei Kugelgewindespindel mit Öl gefüllt.

GROB Schnellhubgetriebe sind in jeder Lage funktionsfähig und durch die kubische Gehäuseform allseitig zu befestigen.

Es sind Ausführungen mit einer, zwei, drei oder vier Antriebswellen möglich (bei 1:1 sind 2 Antriebszapfen um 90° versetzt nicht realisierbar). Dadurch sind Getriebeanordnungen möglich, die die Verwendung zusätzlicher Verteilergetriebe unnötig machen (siehe Seite 10 - 11 Antriebsschemen).

Zu den **GROB** Schnellhubgetriebe ist ein reichhaltiges Programm von Zubehör erhältlich, das teilweise aus unserem Schneckenrad-Hubgetriebeprogramm übernommen werden kann.

Ausführungsvarianten

Grundauführung G

Die Spindel führt die lineare Hubbewegung axial durch das Hubgetriebe aus.

Ausführung G: Die Gewindespindel bewegt sich axial. Die Spindel muss gegen Verdrehen gesichert werden. Durch Reibung neigt die Hubspindel zum mitdrehen. Um dies zu verhindern, ist eine Verdrehsicherung nötig.

Ausführung G-VS: Der Aufbau entspricht der G-Ausführung, die Spindel ist jedoch gegen Verdrehen gesichert.

*As an enhancement to our screw jack range, the **GROB** bevel gearbox high-speed screw jacks offer an extension to the application possibilities of our lifting gearboxes. As opposed to the worm gear lifting gearboxes, bevel gear transmissions are used.*

*The range includes three installation sizes, with transmission ratios 1:1, 2:1 and 3:1. Thanks to the high efficiency of the bevel gear set, the total efficiency of the **GROB** bevel gear high-speed screw jack is around 75% with ballscrew spindles and around 40% with trapezoidal threaded spindles.*

In the case of the trapezoidal threaded spindles, the bevel gear high-speed screw jack is filled with grease; in the case of the ballscrew spindle it is filled with oil.

***GROB** bevel gear high-speed screw jacks work in any position and can be fixed on all sides due to the cubic housing shape.*

There are versions with one, two, three or four drive shafts possible (for 1:1, two drive journals offset by 90° are not possible). As a result, gearbox arrangements are possible that make the use of additional bevel gearboxes unnecessary (see page 10 - 11 Drive diagrams)

*An extensive range of accessories is available for the **GROB** bevel gear high-speed screw jack range, which can in part be adopted from our worm gear lifting gearbox range.*

Versions

Basic version G

The spindle executes the linear lifting movement axially via the lifting gearbox

Version G: *The threaded spindle moves axially. The spindle must be secured against turning. The lifting spindle tends to turn due to friction. An antiturning device is necessary to prevent this.*

Version G-VS: *The construction is the same as the G version, but the spindle is protected against turning*

Trapez-Ausführung: Längsnut in der Spindel mit Nutenstein im Getriebegehäuse-Lagerdeckel.

KGT-Ausführung: In einem Vierkant-Schutzrohr gleitende Vierkant-Spindelausdrehsicherung.

Weitere Ausführungen:

Ausdrehsicherung AS:

Bei G oder G-VS lieferbar. Bei KGT ist die Ausdrehsicherung Standardmäßig enthalten. Die Spindel ist hier gegen Herausdrehen gesichert. Das Schutzrohr ist länger. Die Ausdrehsicherung ist nicht als Festanschlag verwendbar.

KGT: Schnellhubgetriebe mit Kugelgewindetrieb.

PSP: Bei LM, G und G-VS mit Präzisions-Trapezgewindespindel.



Laufmutterausführung LM

Die rotierende Spindel ist im Hubgetriebe axial fixiert. Durch die rotierende Spindel wird eine lineare Bewegung der Laufmutter erzeugt. Als Spindeln sind Trapezgewinde- und Kugelgewindespindeln möglich.

Die Laufmutter muss als Zubehör bestellt werden.

Kurzbezeichnung: bei Trapezgewinde: „EFM“
bei Kugelgewinde: „KGF“

Trapezoidal version: Longitudinal groove in the spindle with slot nut in the gearbox housing bearing lid.

KGT version: A square spindle anti-unscrewing device slides inside a square protective tube.

Further versions:

Spindle travel limiter AS:

Available for G or G-VS. KGT versions include a travellimiter as standard. The spindle is secured againsting out here. The protective tube is longer. The anti-unscrewing device can not be used as an end stop.

KGT: High-speed screw jack with ballscrew drive.

PSP: For LM, G and G-VS with precision trapezoidal threaded spindle.



Travelling nut version LM

The rotating spindle is fixed axially in the lifting gearbox. A linear movement of the travelling nut is generated by the rotation of the spindle. Trapezoidal threaded screws and ball screws are available as spindles.

The travelling nut must be ordered as an accessory.

Short description: or trapezoidal thread: 'EFM'
for ballscrew: 'KGF'

Baugröße		KH090	KH140	KH230		Size
max. statisch Belastung	kN	15	40	90	kN	Max lifting force
max. Zugkraft	kN	15	40	90	kN	Max tensile force
Spindel TR ¹⁾		24x5	40x7	60x9		Spindle TR ¹⁾
Hub je Umdrehung bei Übersetzung 1:1	mm/U	5	7	9	mm/U	Stroke per revolution for ratio 1:1
Hub je Umdrehung bei Übersetzung 2:1	mm/U	2,5	3,5	4,5		Stroke per revolution for ratio 2:1
Hub je Umdrehung bei Übersetzung 3:1	mm/U	1,7	2,3	3		Stroke per revolution for ratio 3:1
Gesamtwirkungsgrad Übersetzung 1:1	%	0,40	0,39	0,44	%	Total efficiency for ratio 1:1
Gesamtwirkungsgrad Übersetzung 2:1	%	0,41	0,40	0,45	%	Total efficiency for ratio 2:1
Gesamtwirkungsgrad Übersetzung 3:1	%	0,42	0,41	0,46	%	Total efficiency for ratio 3:1
Leerlaufdrehmoment 1:1	Nm	1,9	2,4	4,5	Nm	Idling torque 1:1
Leerlaufdrehmoment 2:1	Nm	1,8	2,3	4,4	Nm	Idling torque 2:1
Leerlaufdrehmoment 3:1	Nm	1,7	2,2	4,3	Nm	Idling torque 3:1
Spindelwirkungsgrad	%	41	36	33	%	Spindle efficiency
Antriebsdrehmoment bei max. statischer Belastung	Nm	32	117	300	Nm	Drive torque at max lifting force
max. zulässiges Drehmoment an der Antriebswelle	Nm	112	380	1600	Nm	Max permissible torque at worm shaft
max. zulässige Spindellänge bei Druckbelastung		siehe Knickdiagramm Seite 30/31 see buckling diagram, page 30/31				Max permissible spindle length for compressive load
Gehäusewerkstoff		EN-GJL-200				Gear housing material
Spindelgewicht je 100 mm Hub	kg	0,52	0,82	2,4	kg	Weight of spindle per 100 mm stroke

1) Auch mit KGT-Spindel siehe Seite 37 - 39

2) max. zulässige Werte bei Grundausführung und TR Spindel. Bei Einsatz von Laufmutterausführung oder KGT-Spindel sind höhere Werte möglich.

1) Also available with ball screw spindles, please see page 37 - 39

2) Max permissible values for basic version using trapezoidal spindle.

Higher values can be achieved with travelling nut version or ball screw spindles.

KH090	G	KGT2505	1:1	0100	FP	FB
1.	2.	3.	4.	5.	6.	7.

1. Baugröße

KH090, KH140, KH230

2. Bauart

G = Grundausführung

LM = Laufmutterausführung

3. Spindel

KGT2505 = Kugelgewindtrieb mit Bezeichnung

VS = Grundausführung mit Verdrehsicherung der Spindel per Nut und Feder

4. Übersetzung

1:1, 2:1, 3:1

5. Hub

in mm angeben

(Achtung: Bei Einsatz von FB und SF ändert sich Maß T)

6. Spindelenden

Grundausführung

Z = Zapfen

FP = Flanschplatte

GE = Gewindeende

GK = Gelenkstück

KGK = Kugelgelenkkopf

GS = Gabelstück

SE = Sonderende (nach Kundenwunsch)

Laufmutterausführung

Z = Lagerzapfen

FPL = Flanschplatte (mit Lager)

SE = Sonderende

(nach Kundenwunsch)

7. Anbauteile

"A" / "B" = Anbauseite des Motors

AS = Ausdrehsicherung an der Spindel

BL = Befestigungsleisten

EFM = Einzelflanschmutter

ES = Endschalter

FB = Faltenbalg

HR = Handrad

KP = Kardanplatte

Mxxx = DS-Motor mit Baugröße (z.B.: M071)

MGxxx = Motorflansch mit Angabe des Flanschdurchmessers

RPxx = Elastische Kupplung mit Größenbezeichnung (z.B.: RP24)

SF = Spiralfederabdeckung

SFM = Sicherheitsfangmutter

VS = Verdrehsicherung mit Vierkantschutzrohr

1. Size

KH090, KH140, KH230

2. Version

G = Basic version

LM = Travelling nut version

3. Spindle

KGT2005 = Ball screw

VS = Basic version with rotation prevention

4. Ration

1:1, 2:1, 3:1

5. Stroke

Please state in mm

(Note: The use of bellows (FB) and spiral protective sleeve (SF) extends dimension T)

6. Spindle ends

Basic version

Z = Journal

FP = Mounting flange

GE = Threaded

GK = Male clevis

KGK = Rod end bearing

GS = Female clevis

SE = Special (customized)

Travelling nut version

Z = Bearing journal

FPL = Bearing plate

SE = Special (customized)

7. Accessories

"A" / "B" = Mounting side of motor

AS = Spindle travel limiter

BL = Mounting feet

EFM = Flanged jack nut

ES = Limit switch

FB = Bellows

HR = Handwheel

KP = Trunnion adaptor

Mxxx = 3-phase motor (e.g M071)

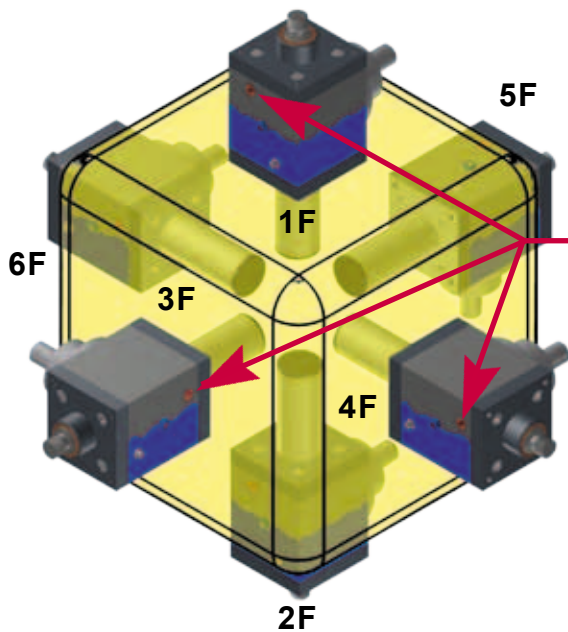
MGxxx = Motor adaptor

RPxx = Flexible coupling type (e.g RP24)

SF = Spiral protective sleeve

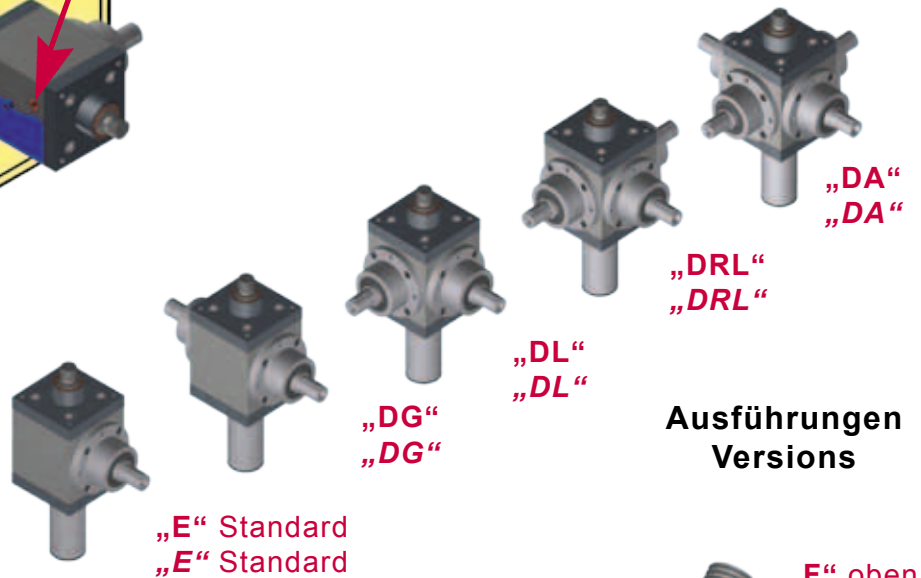
SFM = Safty nut

VS = Basic version with rotation prevention and square protection tube

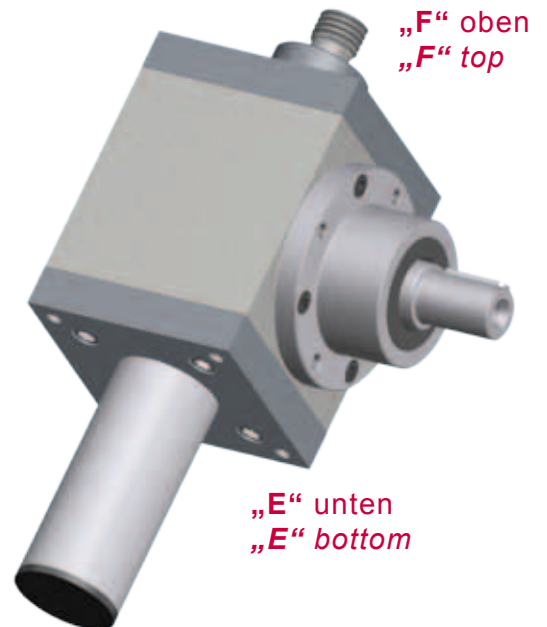
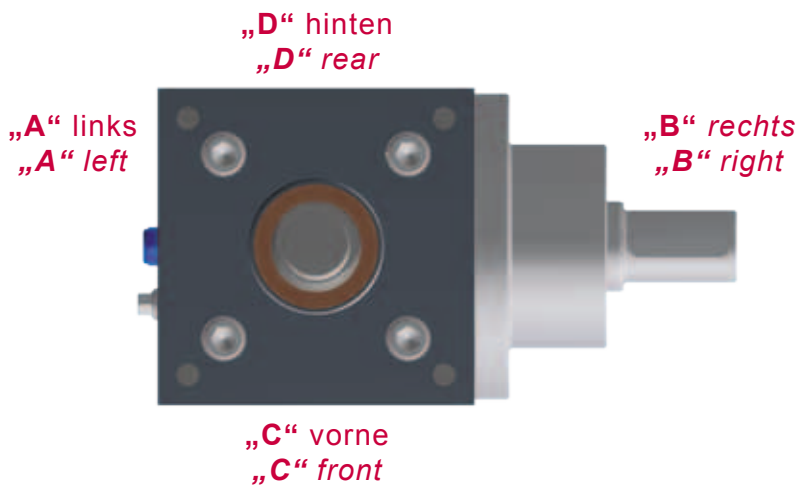


Entlüftungsschraube (rot gekennzeichnet)
immer an höchsten Punkt der Einbaulage.
Nur bei Ölschmierung!

The air vent plug (marked in red) should al-
ways be in the highest installation position
Only with oil lubrication!



Ausführungen Versions



„F“ oben
„F“ top

„E“ unten
„E“ bottom



Unser Maskottchen Our mascot

**Die Fa. GROB reserviert für eilige Kunden eine gewisse Fertigungskapazität.
Our company reserves production capacity for urgent requirements.**

Damit sind wir bei vielen Produktionen in der Lage kurzfristig auf Ihre Wünsche einzugehen.

Kostenlos ist dieser Service nicht.

Bei der Inanspruchnahme des Eildienstes empfehlen wir immer, dass der Versand durch den Besteller geregelt wird. Unterbleibt dies, erfolgt ein normaler Versand zu Lasten des Bestellers von uns. Für die Inanspruchnahme der verschiedenen Eildienste haben wir folgende Zuschläge

Premium Eildienst

In 2 Arbeitstagen mit 50% Preisaufschlag

Eildienst

In 5 Arbeitstagen 25% Preisaufschlag

Supereildienst mit 50% Preisaufschlag

Die Berechnung der 50% erfolgt für den Zeitraum: Bestellung plus max. 2 Arbeitstage*. Bei späterer Lieferung wird nur 25% Preisaufschlag entsprechend den nachstehenden Bedingungen berechnet.

Eildienst mit 25% Preisaufschlag

Die Berechnung der 25% erfolgt für den Zeitraum: Bestellung plus max. 5 Arbeitstage*. Maßgebend für die Berechnung des Zuschlages ist, dass der Auftrag bis 10:00h erteilt ist, bzw. vorliegt. Bei späterer Bestellung (Bestelleingang) wird als Eingang der darauf folgende Arbeitstag gerechnet

Beispiel:

Bestelleingang Freitag 11:00h ist gleichbedeutend mit Montag vor 10:00h Meldung der Versandbereitschaft durch uns erfolgt am Mittwoch 16:00h. Der Zuschlag von 50% ist fällig, da der Termin eingehalten ist. Erfolgt die Meldung der Versandbereitschaft am Donnerstag sind 25% fällig. Bei Meldung der Versandbereitschaft am Dienstag der darauf folgenden Woche entfällt der Eildienstzuschlag, da der Termin nicht eingehalten wurde. Diese Fristen gelten vorbehaltlich eines reibungslosen Fertigungsablaufes und können sich in der Urlaubs- bzw. Weihnachtszeit angemessen verlängern, ohne dass die Berechtigung des Zuschlages hinfällig ist.

Die Lieferzeit bzw. der Liefertermin beginnt mit der Annahme der Bestellung. Sie wird jedoch um die Zeitspanne verlängert, die der Besteller für die Beibringung der von ihm zu beschaffenden Unterlagen oder Beistellteile braucht. Dasselbe gilt, wenn der Besteller nachträglich eine Änderung vereinbart. Die Lieferfrist ist eingehalten, wenn bis zu ihrem Ablauf die Liefergegenstand das Werk verlassen hat, oder die Versandbereitschaft mitgeteilt ist.

* Die Ware steht abholbereit bzw. versandbereit am Ende dieses Tages zur Verfügung.

We are able to deliver many products at short notice.

This service however is not free of charge.

We recommend that you arrange your own transport when using our express service. Alternatively we can use our normal shipping methods and recharge the costs. The following surcharges apply:

Premium Express Service

Despatch availability within 2 working days at a 50% surcharge

Express Service

Despatch availability within 5 working days at a 25% surcharge

Premium Express 50% Surcharge

This is calculated as follows:
Day of order plus max 2 working days*.
Should we fail to meet our target set out below, we will only apply a 25% surcharge.

Express 25% Surcharge

This is calculated as follows:
Day of order plus max 5 working days*.
The order must be received by 10:00 hours. Orders placed after this time will be classed as received on the following working day.

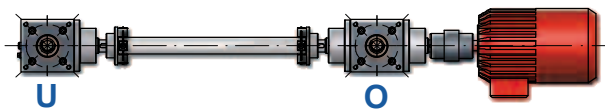
Example: Premium Express Service

Receipt of order Friday 11:00 hours equates to receipt of order Monday before 10:00 hours Notification that order is available for collection/despatch Wednesday 16:00 hours The target has been met, therefore the 50% surcharge will be applied. Notification of despatch availability on Thursday means the surcharge is downgraded to 25%. No surcharge will be applied should we fail to meet the subsequent target of notification by Monday of the following week.
The stated targets are subject to normal production flows and do not apply during holiday and/or Christmas/ New Year periods. The targets are extended accordingly without invalidating the surcharge. Please ask.

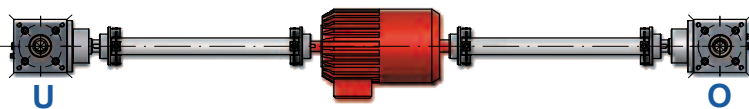
The lead time starts upon any clarification of technical details and/or receipt of any free-issue material.
The same applies in cases of order amendments. The target will be reset and deemed as met upon notification of despatch availability within the specified time.

* The order is available for collection/despatch at the end of the particular working day

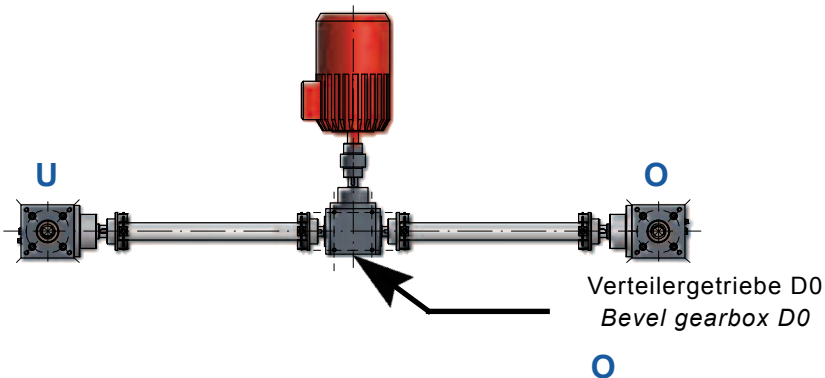
Schema 1
Example 1



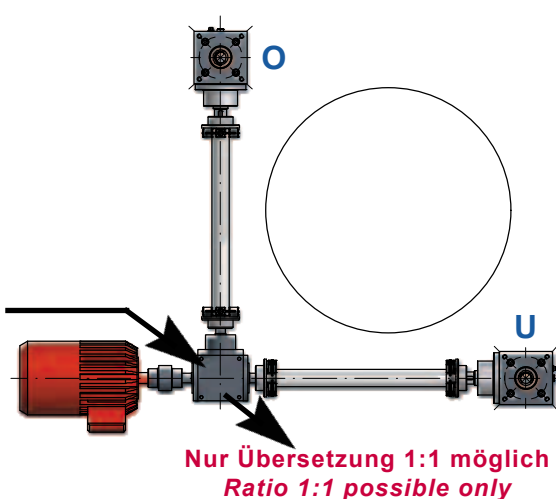
Schema 2
Example 2



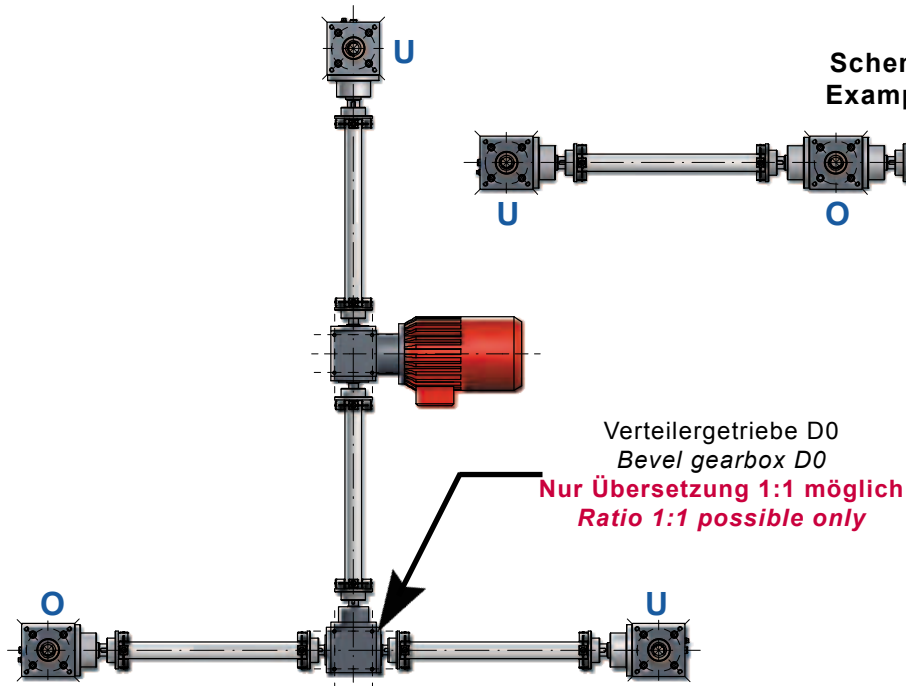
Schema 3
Example 3



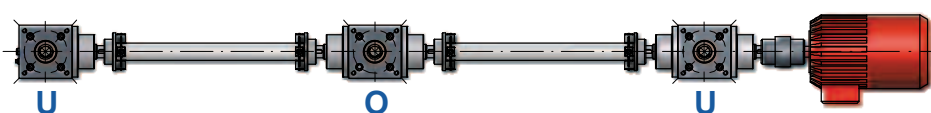
Schema 4
Example 4



Schema 5
Example 5



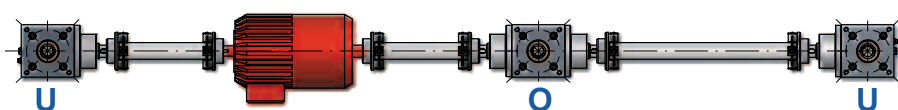
Schema 6
Example 6



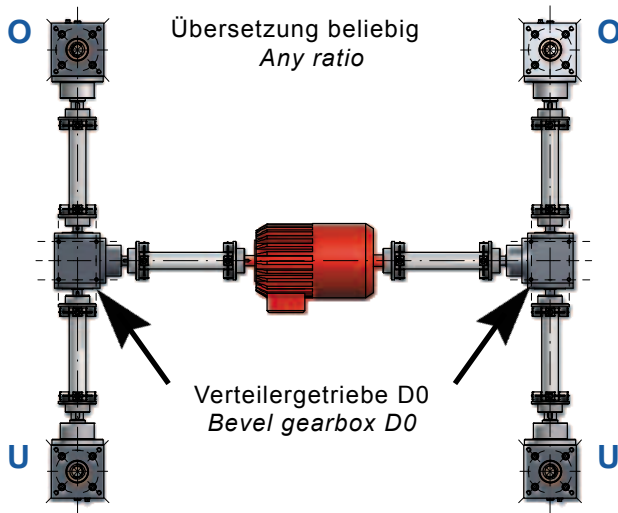
U = Kegelsatz unten Seite „E“
O = Kegelsatz oben Seite „F“

U = Bevel gear set bottom Page E
O = Bevel gear set bottom Page F

Schema 7
Example 7

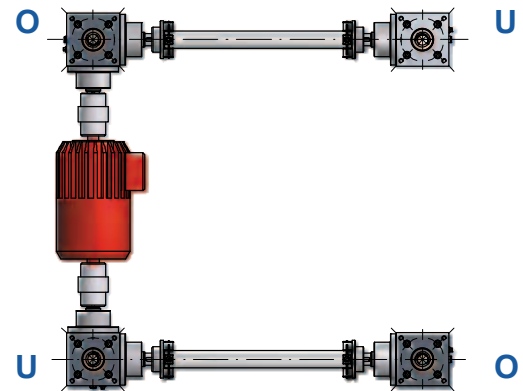


Schema 8
Example 8



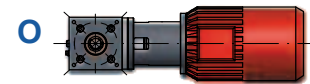
Ideale Drehmomentverteilung
Ideal torque distribution

Schema 9
Example 9



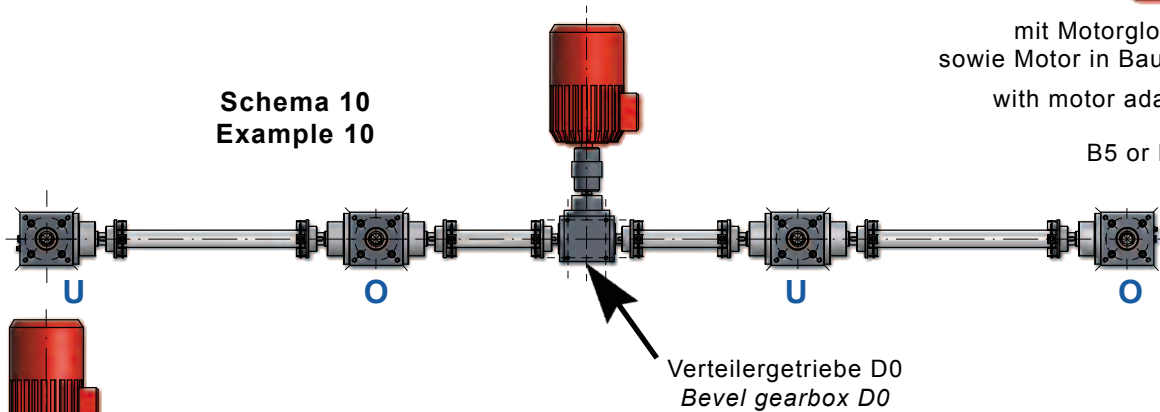
Übersetzung 1:1 ist nicht möglich
Ratio 1:1 not possible

Schema 12
Example 12

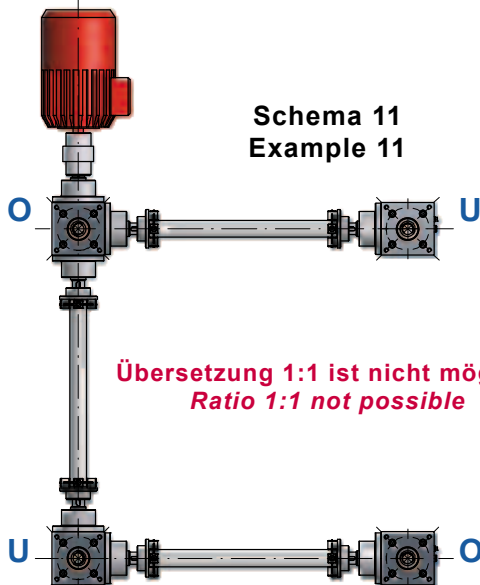


mit Motorglocke und Kupplung
sowie Motor in Bauform B5 oder B14
with motor adaptor and coupling
as well as motor
B5 or B14 face mounted

Schema 10
Example 10



Schema 11
Example 11

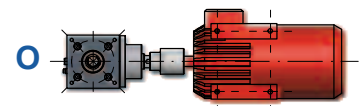


Übersetzung 1:1 ist nicht möglich
Ratio 1:1 not possible

Stehlager nur erforderlich
beim Überschreiten der
kritischen Drehzahl oder bei
„kritischen Längen der
Verbindungswellen“.

*Support bearings only necessary
if critical speeds or critical
lengths of cardan shafts
are exceeded.*

Schema 13
Example 13



mit Kupplung und
Motor in Bauform B3
with coupling and
motor B3 foot mounted

Index	KH090			KH140			KH230		
Tr Spindel Tr Spindle	24x5			40x7			60x9		
Übersetzung Ratio	1:1	2:1	3:1	1:1	2:1	3:1	1:1	2:1	3:1
A	122	122	122	180	180	180	305	305	310
A1	85	85	85	128	128	128	213	213	228
B	90	90	90	140	140	140	230	230	230
C	90	90	90	140	140	140	230	230	230
ØD	72	72	72	-	-	-	-	-	-
□D1	-	-	-	113	113	113	180	180	180
ØE	75	75	75	115	115	115	200	200	200
□E1	-	-	-	-	-	-	180	180	180
F	35	35	35	50	50	50	90	90	80
H	28	28	28	45	45	45	80	80	60
ØJ j6 h7*	18	18	12	32	32	28	55	55	40
ØJ1	60	60	60	90	90	90	150	150	150
ØJ2	89	89	89	135	135	135	225	225	225
K	M10	M10	M10	M12	M12	M12	M20	M20	M20
K1	M8	M8	M8	M10	M10	M10	M16	M16	M16
K2	-	-	-	-	-	-	M16	M16	M16
L	30	30	30	45	45	45	55	55	55
M	40	40	40	68	68	68	120	120	120
N	10	10	10	15	15	15	17	17	17
ØQ	42	42	42	65	65	65	95	95	95
S	140	140	140	190	190	190	295	295	295
S1	90	90	90	140	140	140	230	230	230
T	50	50	50	65	65	65	95	95	95
U	23	23	23	32	32	32	40	40	40
V	38,7	38,7	38,7	60	60	60	90	90	90
Y	6	6	4	10	10	8	16	16	12

Ausdrehsicherung AS

Spindle end safty feature AS

L3 auf Anfrage on request

Verdrehsicherung mit Vierkantrohr VS

Rotation prevention with square tube VS

L2	auf Anfrage	on request
□Q1		
Q2		
Q3		

* alternativ Passung = h7
* alternative tolerance = h7

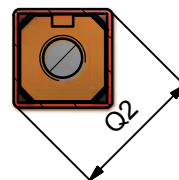
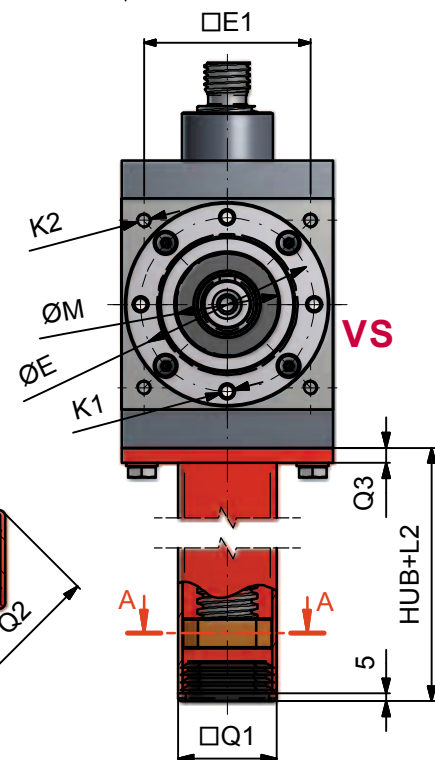
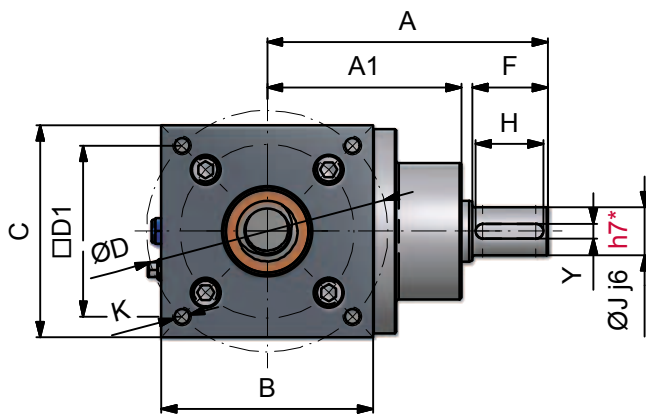
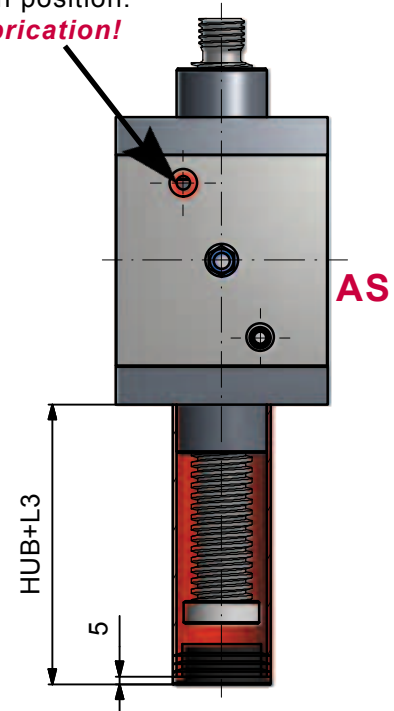
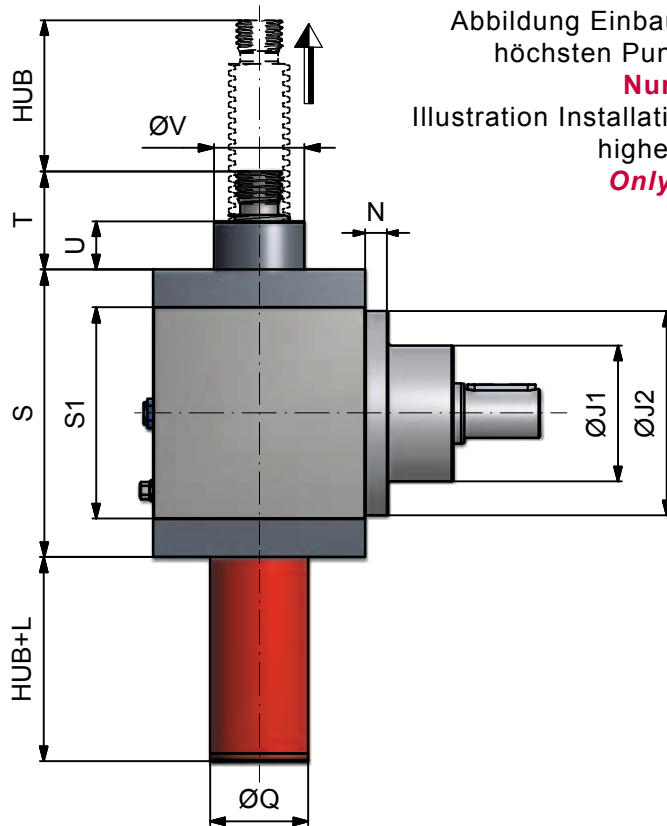
Achtung!! / Attention!!

Abbildung Einbaulage 1F. Entlüftungsschraube am höchsten Punkt der Einbaulage angebracht.

Nur bei Ölschmierung!

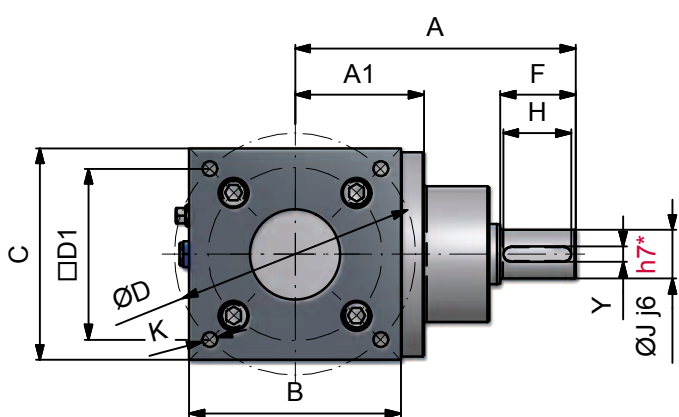
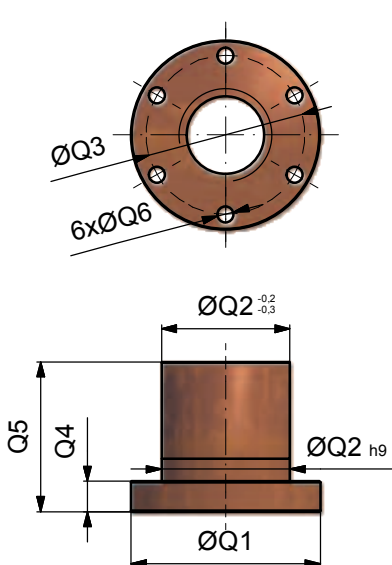
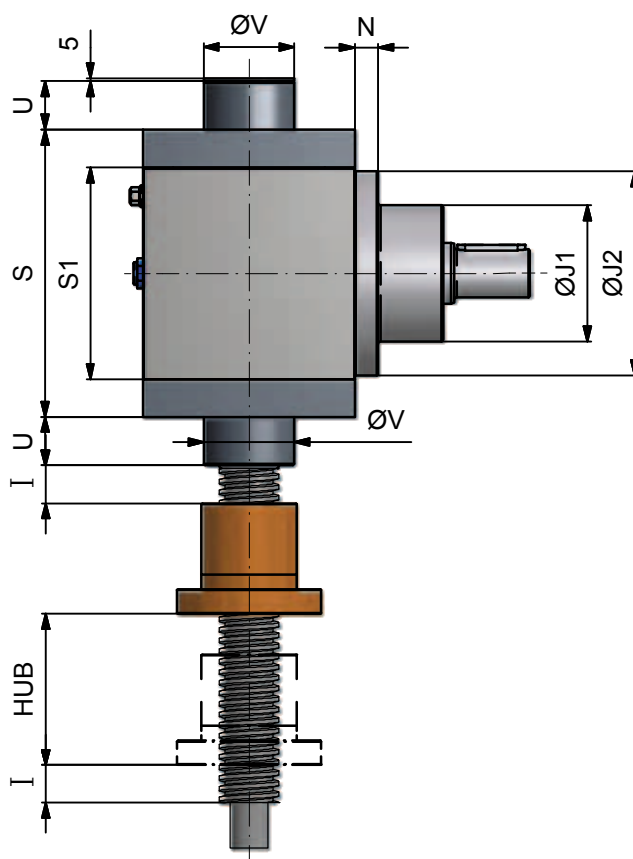
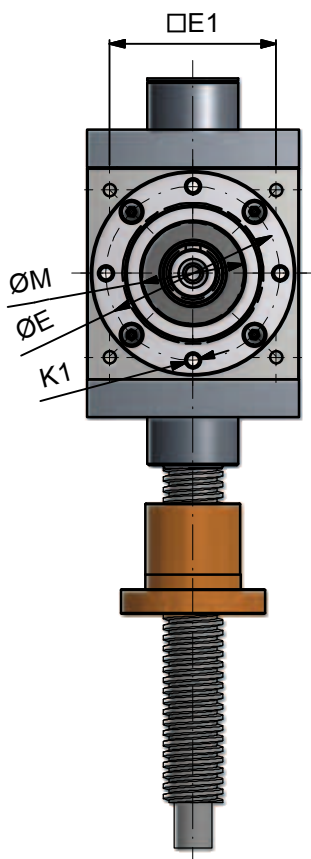
Illustration Installation Position 1F. Air vent plug is in the highest installation position.

Only with oil lubrication!

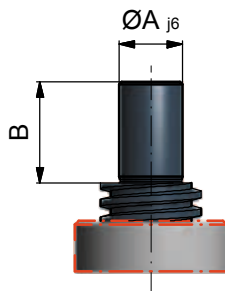


Index Tr Spindel Tr Spindle	KH090			KH140			KH230		
	24x5			40x7			60x9		
Übersetzung Ratio	1:1	2:1	3:1	1:1	2:1	3:1	1:1	2:1	3:1
A	122	122	122	180	180	180	305	305	310
A1	85	85	85	128	128	128	213	213	228
B	90	90	90	140	140	140	230	230	230
C	90	90	90	140	140	140	230	230	230
ØD	72	72	72	-	-	-	-	-	-
□D1	-	-	-	113	113	113	180	180	180
ØE	75	75	75	115	115	115	200	200	200
□E1	-	-	-	-	-	-	180	180	180
F	35	35	35	50	50	50	90	90	80
H	28	28	28	45	45	45	80	80	60
ØJ j6 h7*	18	18	12	32	32	28	55	55	40
ØJ1	60	60	60	90	90	90	150	150	150
ØJ2	89	89	89	135	135	135	225	225	225
K	M10	M10	M10	M12	M12	M12	M20	M20	M20
K1	M8	M8	M8	M10	M10	M10	M16	M16	M16
K2	-	-	-	-	-	M16	M16	M16	
M	40	40	40	68	68	68	120	120	120
N	10	10	10	15	15	15	17	17	17
S	140	140	140	190	190	190	295	295	295
S1	90	90	90	140	140	140	230	230	230
U	23	23	23	32	32	32	40	40	40
V	38,7	38,7	38,7	60	60	60	90	90	90
Y	6	6	4	10	10	8	16	16	12
I	20	20	20	25	25	25	25	25	25
Einzelflanschmutter EFM			Flange nut EFM						
ØQ1	55	55	55	95	95	95	125	125	125
ØQ2	32	32	32	63	63	63	85	85	85
ØQ3	45	45	45	78	78	78	105	105	105
Q4	12	12	12	16	16	16	20	20	20
Q5	44	44	44	73	73	73	99	99	99
ØQ6	7	7	7	9	9	9	11	11	11

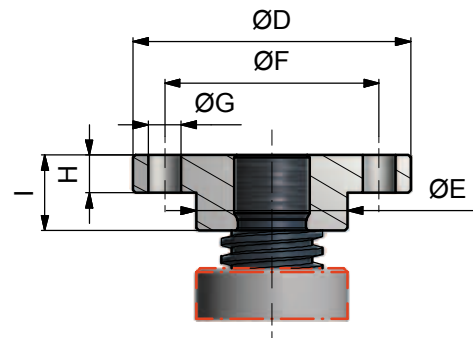
* alternativ Passung = h7
* alternative tolerance = h7



Kopf Z
End Z

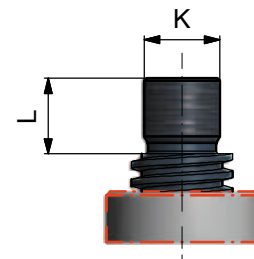


Kopf FP
End FP

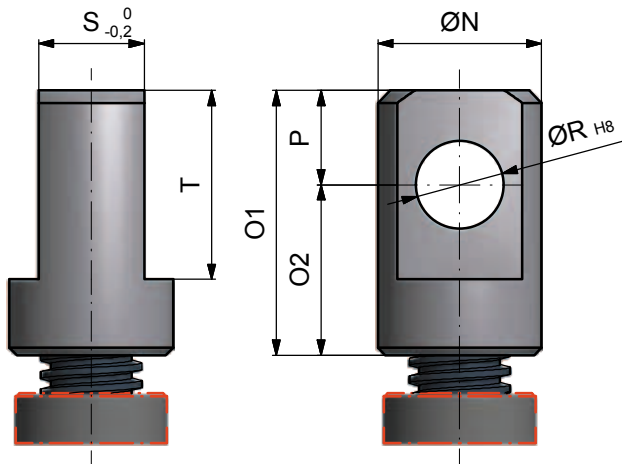


Index	KH090	KH140	KH230
Kopf Z			
ØA j6	17	25	45
B	25	30	55
Kopf FP			
ØD	80	110	170
ØE	39	60	90
ØF	60	85	130
4xØG	11	13	21
H	8	15	25
I	20	30	50
Gewinde thread	M14	M30	M48x2
Gewindestift setscrew	M6	M8	M10
Kopf GE			
K	M18	M30	M48x2
L	22	29	48
Kopf GK			
ØN	40	65	80
O1	63	105	120
O2	45	70	75
P	18	35	45
ØR H8	16	32	40
S -0,2	20	35	60
T	36	65	90
Gewinde thread	M14	M30	M48x2

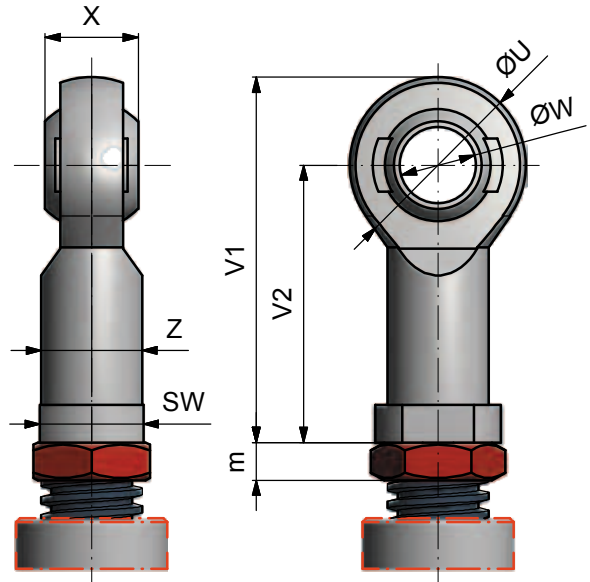
Kopf GE
End GE



Kopf GK
End GK

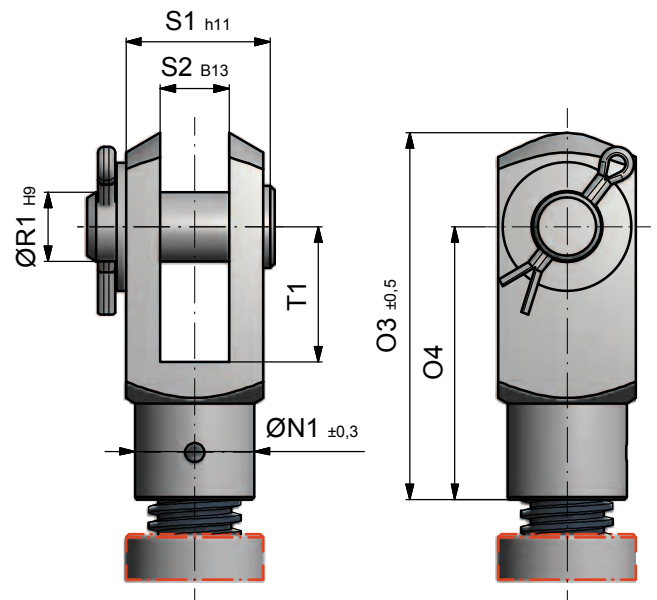


Kopf KGK MJ0 bis BJ1
End KGK MJ0 up to BJ1



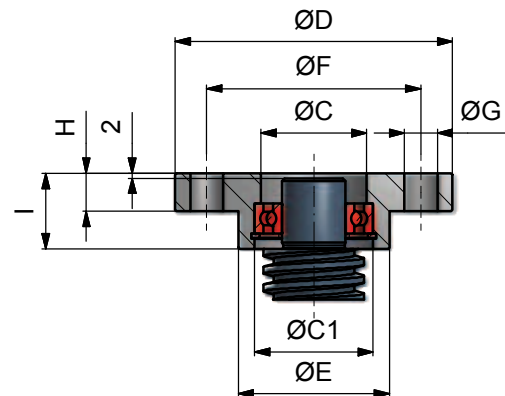
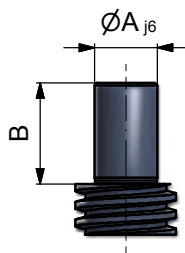
Index	KH090	KH140	KH230
Kopf KGK			
ØU	37	71	117
V1	75,5	145,5	218,5
V2	57	110	160
ØW	14	30	50
X	19	37	60
Z	20	40	65
Gewinde thread	M14	M30x2	M48x2
Gewindetiefe thread depth	21	45	65
Kontermutter Lock nut	M14	M30x2	M48x2
m	7	15	24
Kopf GS			
ØN1 ± 0,3	24,5	52	60
O3 ± 0,5	72	160	187
O4	56	120	144
ØR1 H9	14	30	35
S1 h11	27	60	70
S2 B13	14	30	36
T1	28	60	72

Kopf GS
End GS

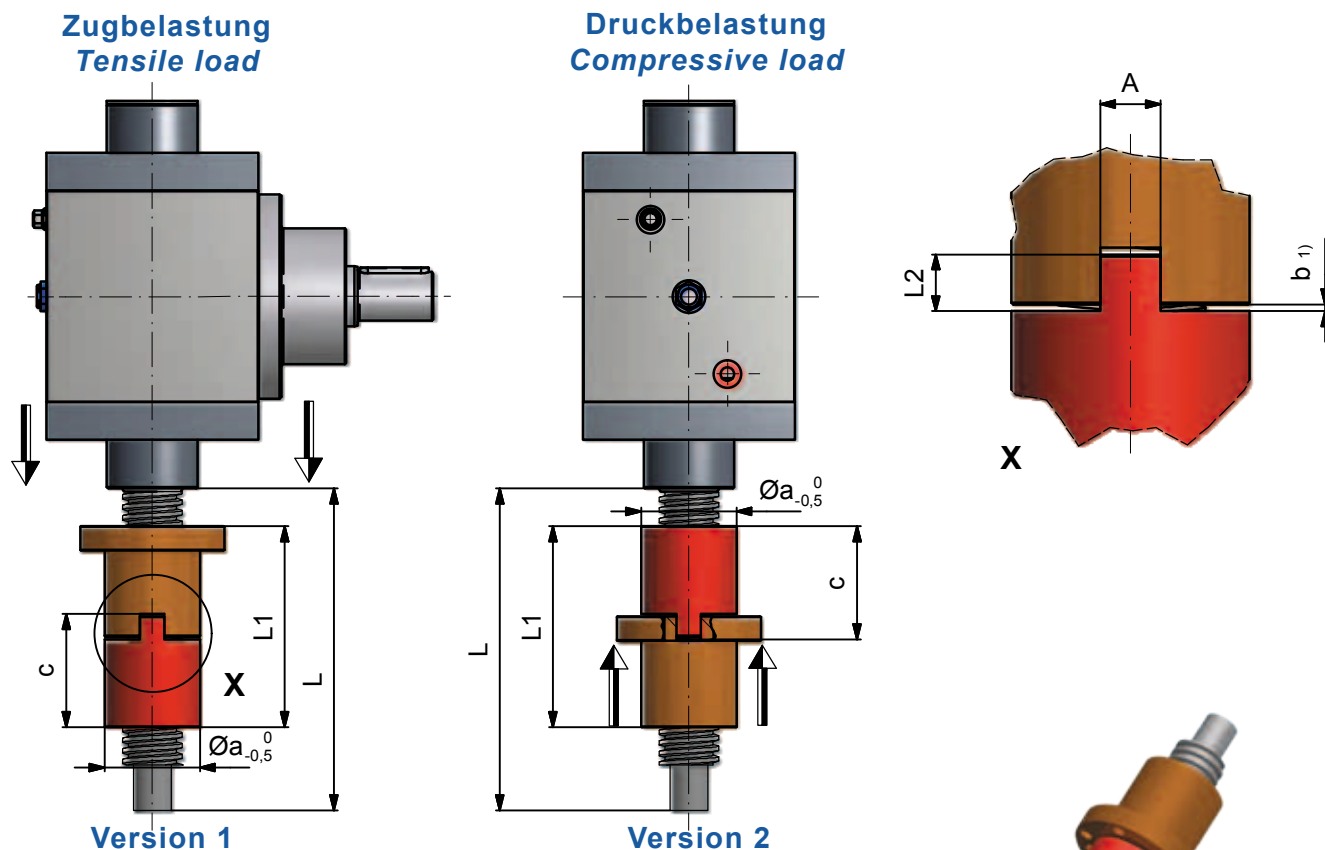


Kopf Z
End Z

Kopf FPL mit Radiallager
End FPL with radial bearing



Index	KH090	KH140	KH230
Kopf Z			
ØA j6	17	25	45
B	25	30	55
Kopf FPL (mit Radiallager)			
ØC	28	42	70
ØC1	32	47	75
ØD	80	110	170
ØE	39	60	90
ØF	60	85	130
4xØG	11	13	21
H	8	15	25
I	20	30	50
Lagergröße Bearing type	6002.RSR	6005.2RSR	6009.2RSR
Si-ring Circlip	J32	J47	J75



Das L Maß ist kundenspezifisch
Dimension L according to requirements

- 1) Toleranz + 0,3 mm; gemessen bei gleichaufliegenden Flanken
- 1) Tolerance + 0.3 mm: measured at parallel flanks

Index	KH090	KH140	KH230
A	10	16	20
Øa _{-0,5}	32	63	85
b ₁₎	1	1,75	2,25
c	45	74,75	101,25
L1	79	132,75	184,25
L2	10	15	16
Gewicht / Weight [kg]	0,55	3,1	5,7

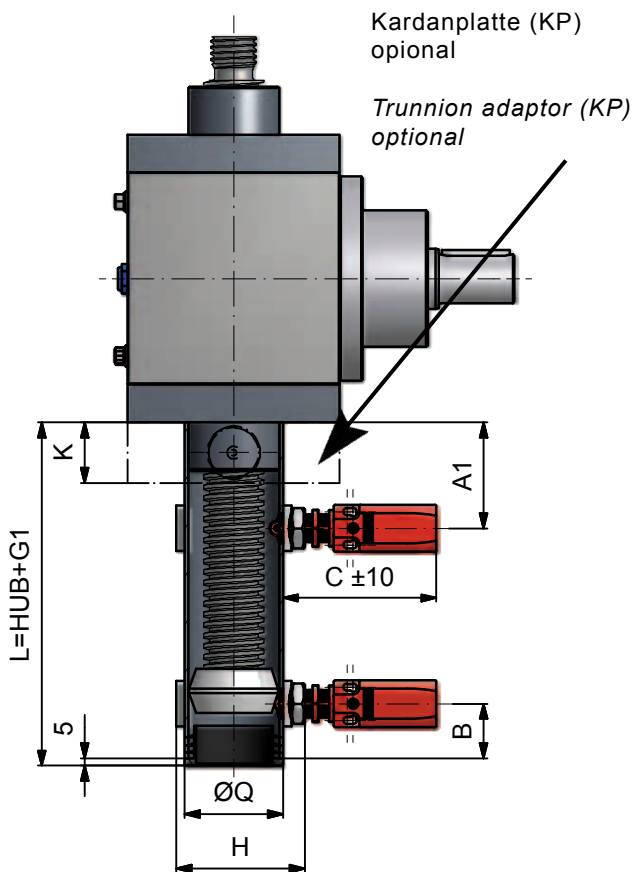
Endschalter dienen zum automatischen Abschalten der Hubbewegung.

- Mechanische Endschalter mit Nocken oder induktive Endschalter möglich.
- Fixe und Variable Einstellung möglich.

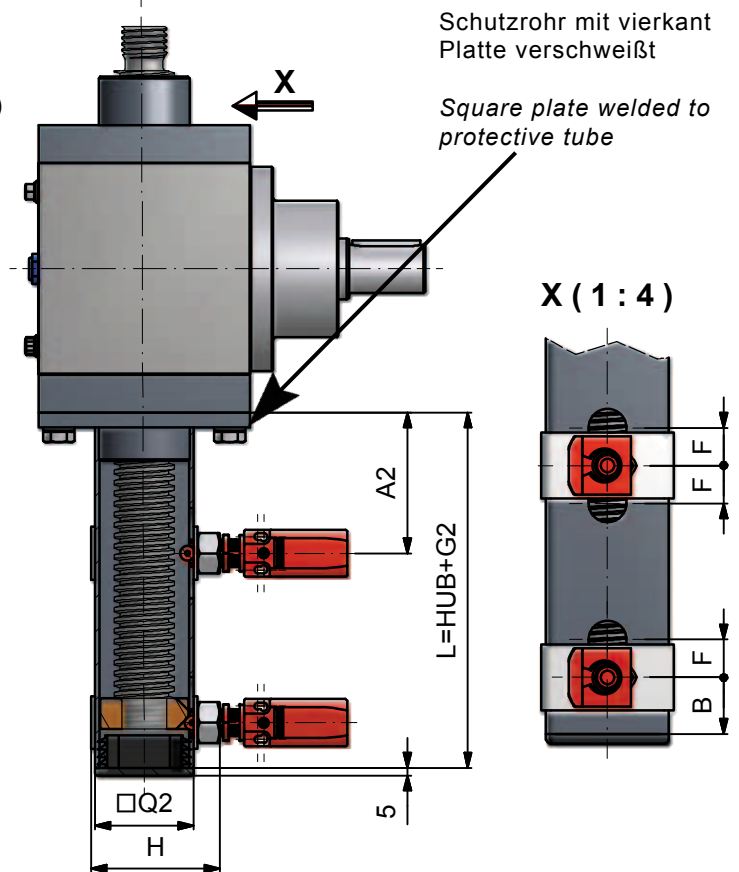
Limit switches are used for the automatic control of the stroke action.

- Mechanical limit switch with cam or inductive limit switch
- Fixed or variable designs

Endschalteranbau fix Limit switch assembly fixed



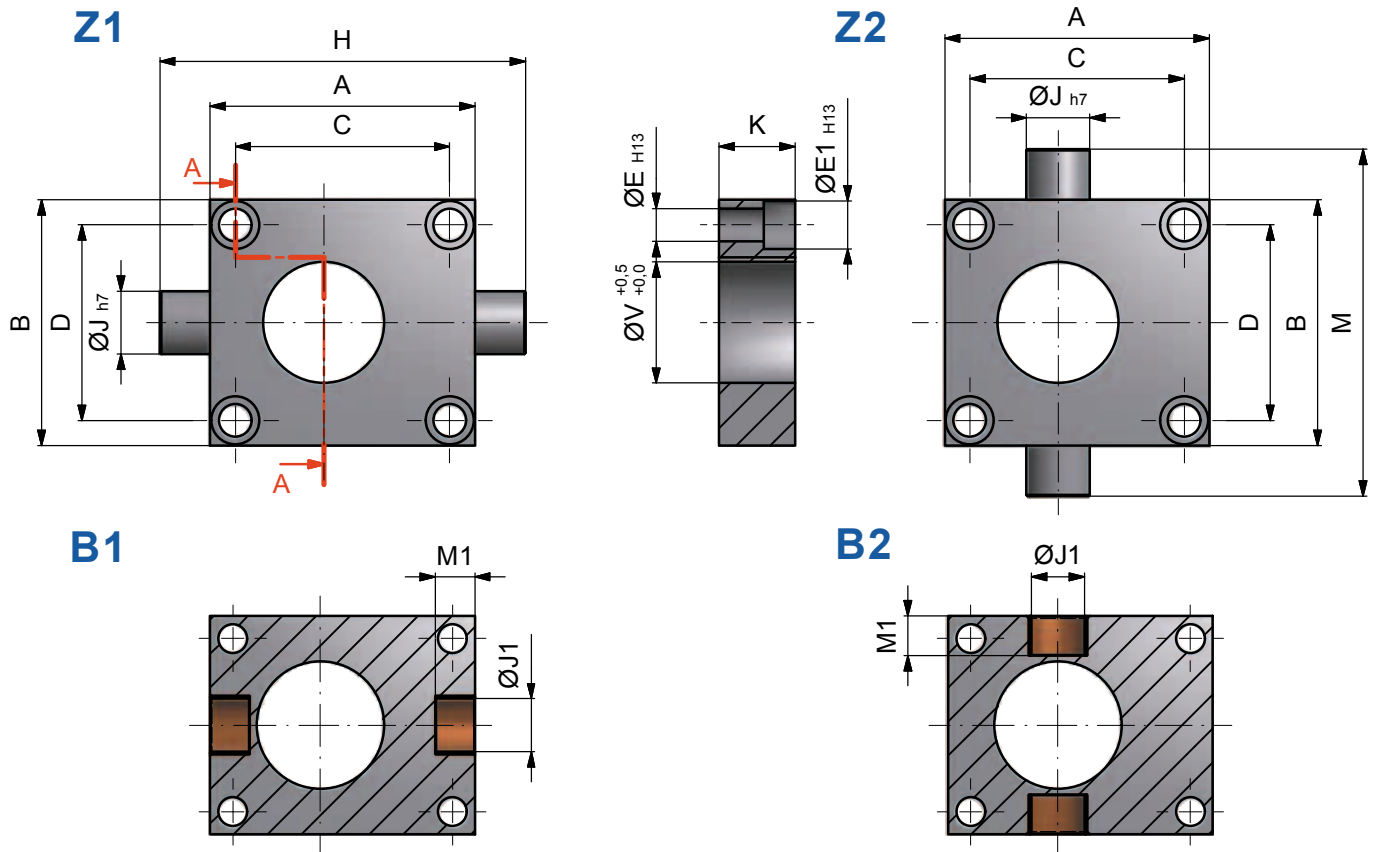
Endschalteranbau verstellbar Limit switch assembly adjustable



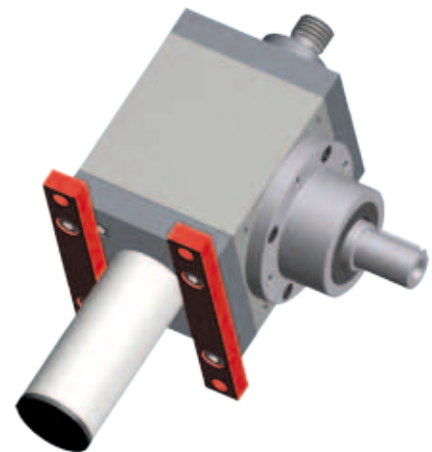
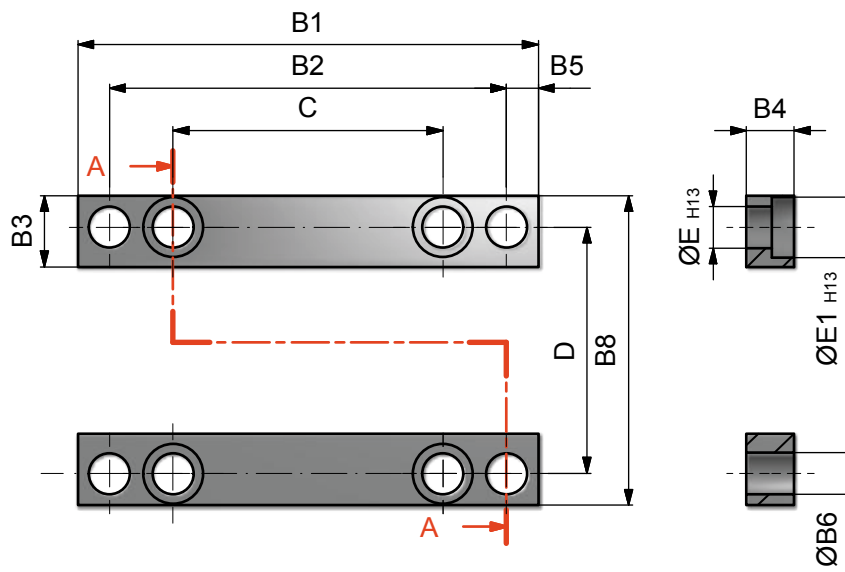
Index	KH090	KH140	KH230
A1	Maße und Zeichnungen erhalten Sie auf Anfrage.		
A2			
B			
C ±10			
F	Dimensions and drawings are available upon request.		
G1			
G2			
H			
K			
ØQ			
□Q2			

Durch die Kombination von Schwenkplatten und Köpfen GS/GK/KGK können mit Hubgetriebenen Kipp- und Schwenkbewegungen ausgeführt werden.

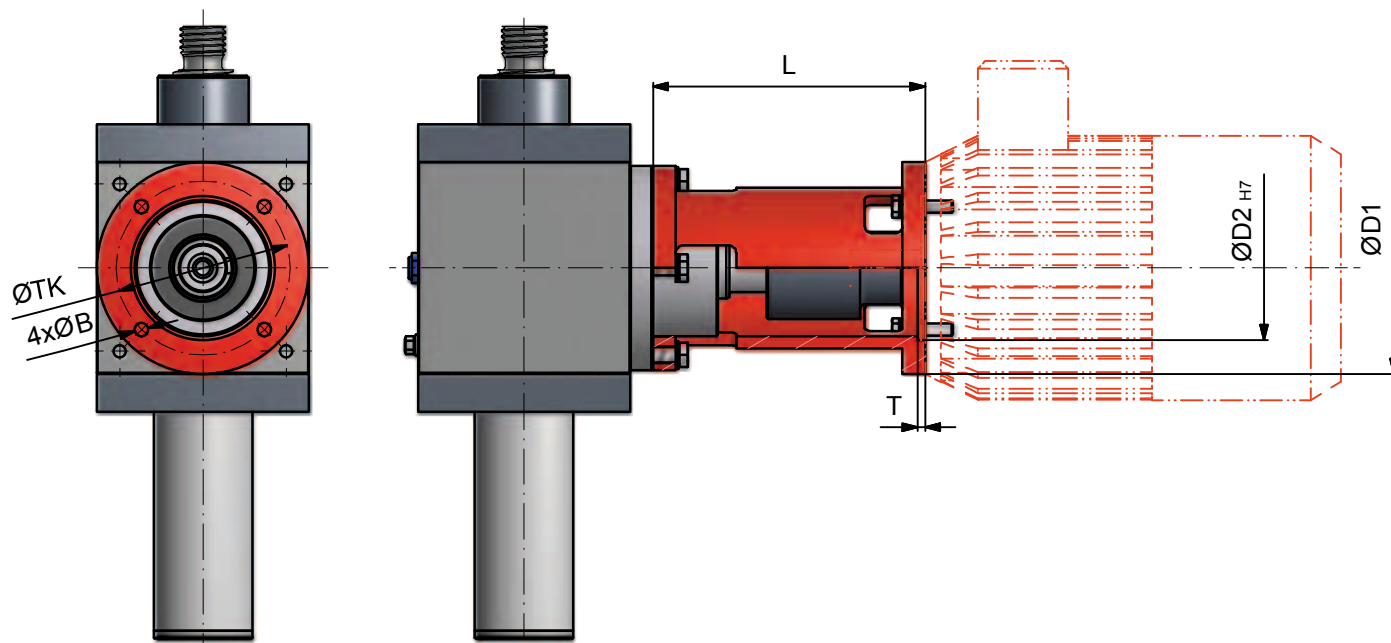
Combining trunnion adaptors and heads GS/GK/KGK allows the screw jacks to perform swivelling and tipping movements.



Index	KH090	KH140	KH230
A	Maße und Zeichnungen erhalten Sie auf Anfrage.		
B			
C			
D			
ØE H13			
ØE1 H13			
H			
ØJ h7			
ØJ1 H7			
K			
M			
M1			
ØV +0,5			
Gewicht weight [kg]			



Index	KH090	KH140	KH230
B1	Maße und Zeichnungen erhalten Sie auf Anfrage.		
B2			
B3			
B4			
B5			
B6			
B8			
C			
D	Dimensions and drawings are available upon request.		
ØE H13			
ØE1 H13			
Gewicht Weight [kg]			

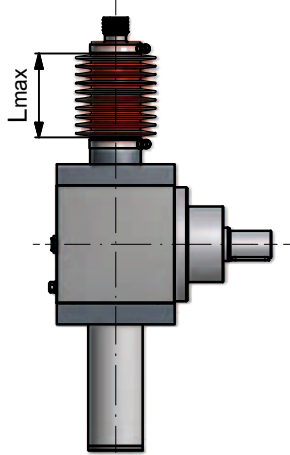


Index	Motor-Type Motor type	Kupplung Coupling	Motorflansch		Motor flange				Flanschform Getriebeseite Flange design jack side		
			Form Design	ØD1	ØD2 H7	T	L	ØTK	4xØB	A	B
KH090	Maße und Zeichnungen erhalten Sie auf Anfrage.										
KH140											
KH230	<i>Dimensions and drawings are available upon request.</i>										

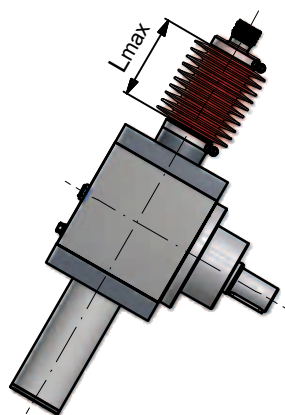
Material <i>Material</i>	FBE-70 Polyester	FBE-100 Polyester	FBE-80 Polyamid	FBE-CSM Gummifolie <i>Rubber sheeting</i>	FBE-CR Gummigewebe <i>Rubber fabric</i>	FBE-ALU ALU-Glasfaser <i>ALU-Glass fiber</i>	FBE-PVC Weich-PVC <i>Soft-PVC</i>
Ausführung <i>Design</i>	Vieleckfaltung <i>Polygonal folding</i>	Vieleckfaltung <i>Polygonal folding</i>	Rund genäht <i>Sewn round</i>	Rund <i>Round</i>	Rund <i>Round</i>	Rund genäht <i>Sewn round</i>	Rund getaucht <i>Round formed</i>
Temperaturbereich <i>Temperature range</i>	-15°C ... 70°C	-15°C ... 100°C	-40°C ... 80°C	-28°C ... 110°C	-38°C ... 100°C	-20°C ... 200°C	-15°C ... 70°C
staubdicht <i>dustproof</i>	++	++	++	++	++	++	++
wasserdicht <i>waterproof</i>	++	++	+	++	++	-	++
ölbeständig <i>oil-resistant</i>	++2	++	+	+	++	-	++
chemikalienbeständig <i>chemical-resistant</i>	-	+	-	-	++1	-	+
funkenbeständig <i>spark-resistant</i>	-	-	-	-	-	++	-
heiße Späne	-	-	-	-	-	++	-

+ nur bedingt
++ beständig
++ 1 nur wenn mit Teflon beschichtet
++ 2 bei synth. Öl nur mit Innenbeschichtung

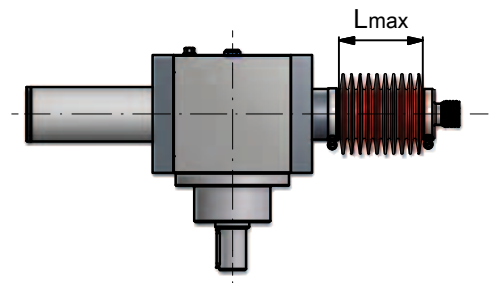
+ conditional only
++ resistant
++ 1 only if Teflon-coated
++ 2 with synthetic oil, with inner coating only



Vertikal / Vertical



Diagonal



Horizontal

$L_{max} > 1000 \text{ mm}$ ⇒ AUSZUGSSPERRE / EXTENSION LOCK

$L_{max} > 1000 \text{ mm}$
⇒ STÜTZRINGE

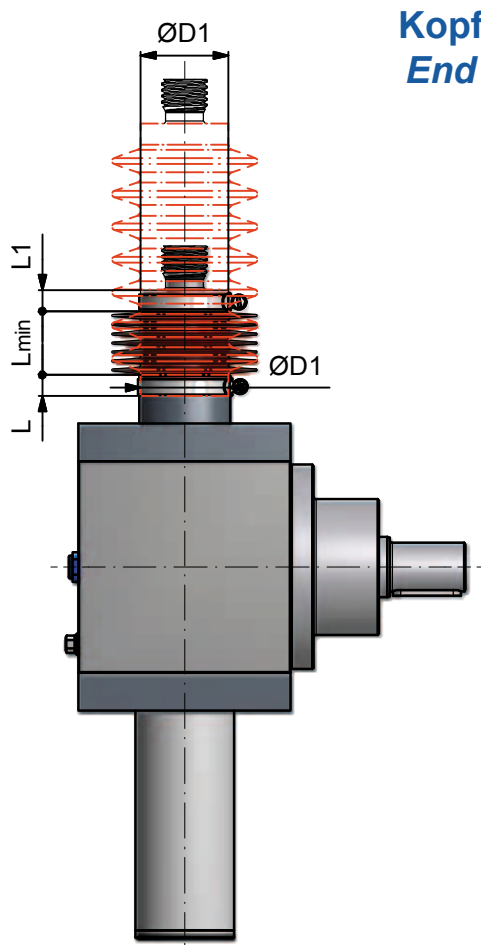
$L_{max} > 400 \text{ mm}$
⇒ STÜTZRINGE

$L_{max} > 1000 \text{ mm}$
⇒ SUPPORTING RINGS

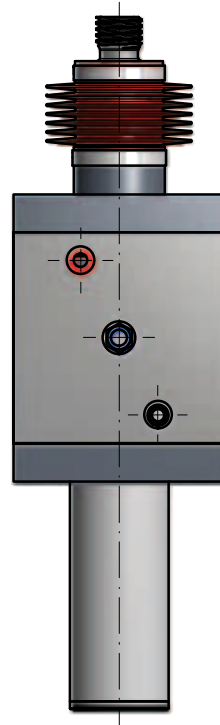
$L_{max} > 400 \text{ mm}$
⇒ SUPPORTING RINGS

Befestigung = Beidseitig verzinkte Stahlbandschnecken, optional rostfrei (V2A)

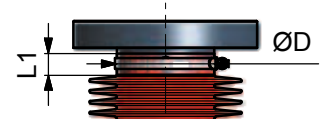
Mounting = Both sides are secured with galvanized jubilee clips, optionally stainless steel (V2A).



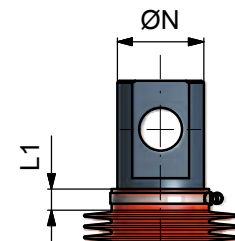
Kopf GE / Z
End GE / Z



Kopf FP
End FP



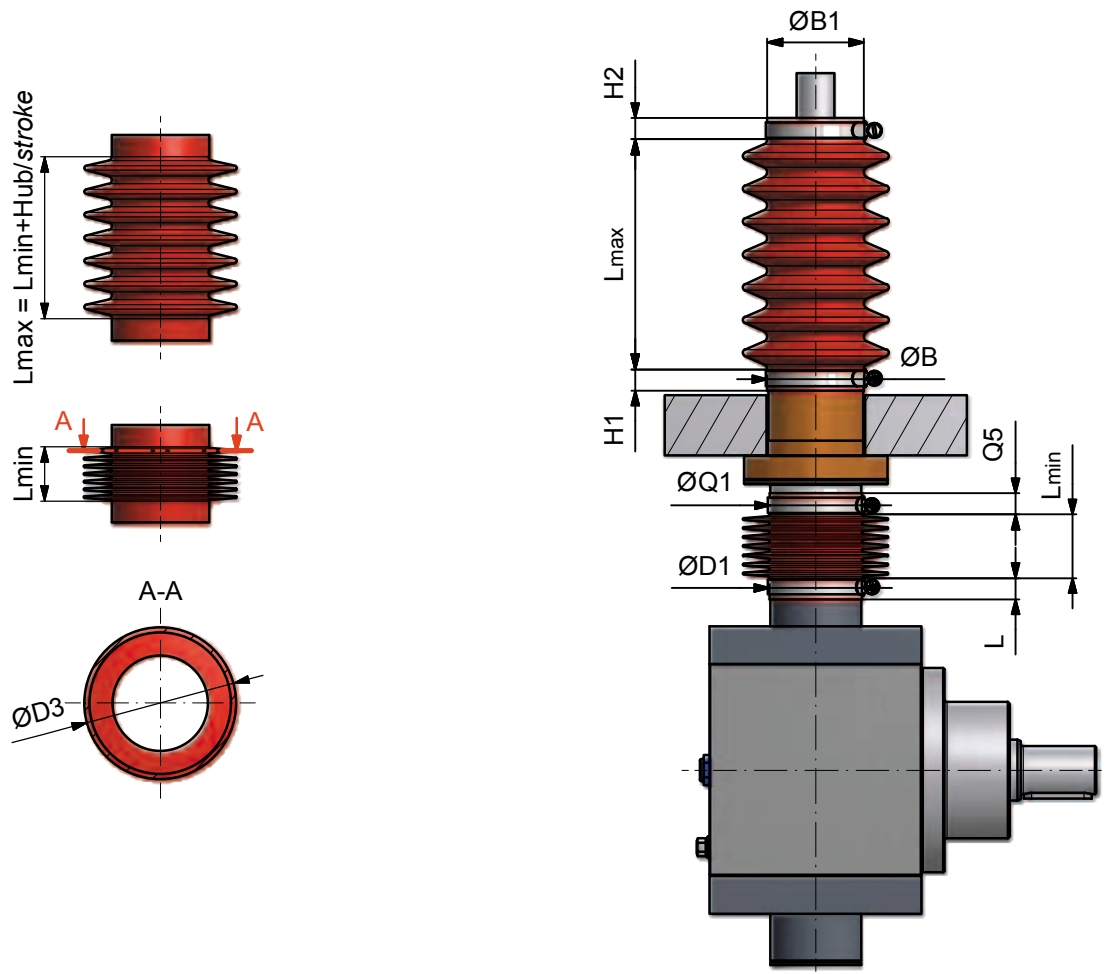
Kopf GK
End GK



Index	KH090		KH140			KH230
HUB ¹⁾	230	340	235	400	630	350
Gehäuseanschluss / Housing connection						
ØD1	39		60			90
L	8	10	12	14	20	20
Spindel- Kopf / Spindle end						
Kopf FP (Flanschplatte) / End FP (Mounting flange)						
ØD	39		60			90
H	8	10	12	14	20	20
Kopf GE / Z (Gewindeende / Zapfen) / End GE / Z (Threaded / Journal)						
ØD1	39		60			90
Kopf GK (Gelenkstück) / End GK (Male clevis)						
ØN	39		60			80
L1	8	10	12	14	20	20
Mindest-L_{min}²⁾ / Minimum-L_{min}²⁾						
	50	80	45	100	120	50
Höchst-L_{max}²⁾ / Maximum-L_{max}²⁾						
	280	420	280	500	750	400
Faltenbalgabmessungen / Folding bellows dimensions						
ØD3	60	80	94	96	116	141

¹⁾ andere Hübe auf Anfrage.
²⁾ Bei anderen Hüben ändert sich das Maß! Verlängerung ist beim Maß "T" (S. 14/15) zu berücksichtigen.

¹⁾ Other strokes upon request.
¹⁾ Other strokes upon request.
²⁾ Dimensions vary for other strokes! Spindle extension, dimension „T“ (Page 14/15) will need to be considered.



Index	KH090		KH140		KH230	
HUB ¹⁾	230	340	235	400	630	350
Gehäuseanschluss / Housing connection						
ØD1	39		60		90	
L	8	10	12	14	20	20
Laufmutteranschluss / Travelling nut connection						
ØQ1	30		60		85	
Q5	8	10	12	14	20	20
Bauseitiger Anschluss / Customer connection						
ØB	30		60		85	
H1	8	10	12	14	20	20
ØB1	Maße sind kundenspezifisch. Wenn keine Kundenangaben vorhanden dann Stulpenmaße standardmäßig (siehe ØB und H1)		Dimensions are application dependent. Where no specific information is provided, standard dimensions are applied (see ØB and H1)			
H2						
Mindest-L_{min}²⁾ / Minimum-L_{min}²⁾						
	230	340	235	400	630	350
Höchst-L_{max}²⁾ / Maximum-L_{max}²⁾						
	280	420	280	500	750	400
Faltenbalgabmessungen (Thermoplaste) / Folding bellows dimensions (thermoplastic)						
ØD3	60	80	94	96	116	141

¹⁾ andere Hübe auf Anfrage.
²⁾ Bei anderen Hüben ändert sich das Maß! Verlängerung ist beim Maß "T" (S. 14/15) zu berücksichtigen.

¹⁾ Other strokes upon request.
²⁾ Dimensions vary for other strokes! Spindle extension, dimension „T“ (Page 14/15) will need to be considered.

Beispiel 1:

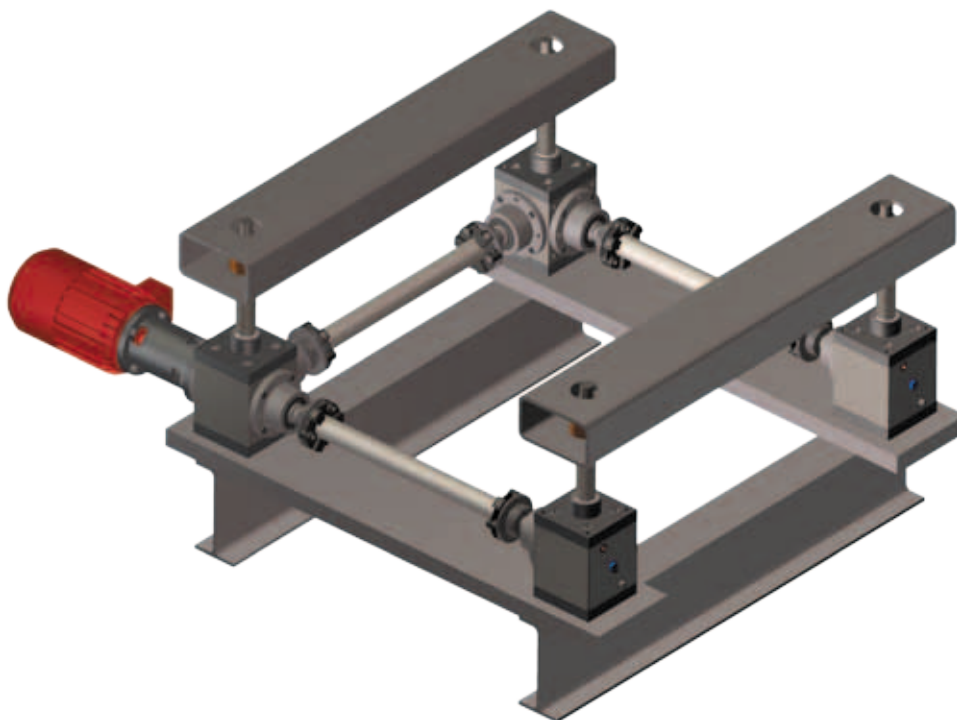
Durch die Möglichkeit bei Kegelradgetrieben mehr als zwei Antriebswellen anzubauen, können zusätzliche Verteilerge triebe entfallen.

(Einschränkung bei 1:1 beachten: Wellenausgänge mit 90° nicht möglich)

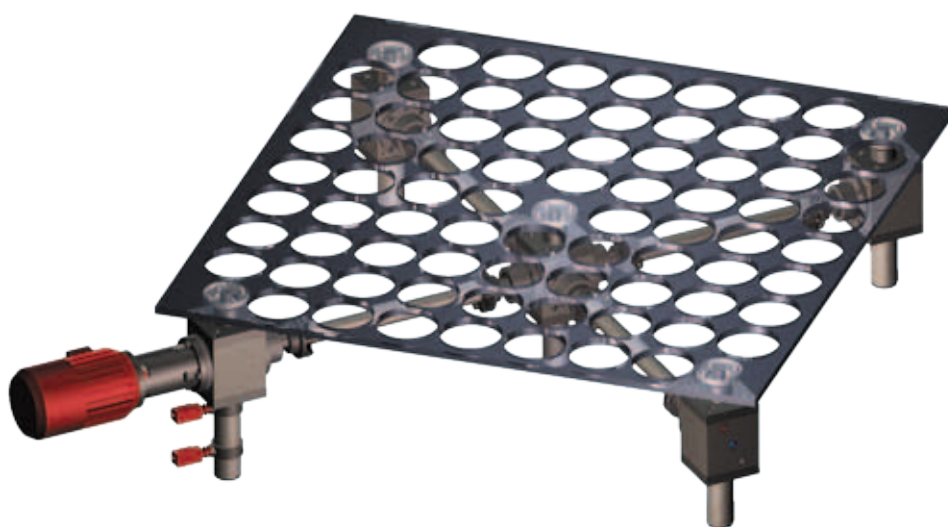
Example 1:

Due to the possibility of attaching more than two drive shafts in bevel gearboxes, additional distributor gearboxes can be dispensed with.

(Note restriction for 1:1 – 90° shaft output not possible)



Beispiel 2:
Example 2:



Spindelsteigung	Ph	[mm]	Spindle pitch
Nenn Durchmesser des Gewindes	d	[mm]	Nominal diameter
Flankendurchmesser	d ₂		Pitch diameter
	$d_2 = d - 0,5 \cdot P_h$		
Hubgeschwindigkeit	v	[m/min]	Lifting speed
	$v = n_1 \cdot \frac{P_h}{i}$		
Zeit	t	[s]	Time
Beschleunigung	a	[m/s ²]	Acceleration
	$a = \frac{v}{(60 \cdot t)}$		
Anzahl der Lastspiele	As		Number of load cycles
	(Auf- und Abbewegung)		
Einschaltdauer	ED	[%/h]	Duty cycle
	$ED = \left[\frac{\text{Weg} \cdot A_s}{(60 \cdot v)} \right] \cdot 100\%$		
statische Tragzahl	CO	[kN]	Static load capacity
	siehe Seite 57 - 59		
dynamische Tragzahl	C	[kN]	Dynamic load capacity
	siehe Seite 57 - 59		
Axialkraft statisch (= Haltekraft)	F _{stat}	[kN]	Static axial force (= retention force)
Axialkraft dynamisch (= Hubkraft)	F _{dyn}	[kN]	Dynamic axial force (= lifting force)
Hub/ Umdrehung	HU	[mm]	Stroke/ revolution
	$HU = \frac{P_h}{i}$		
Lebensdauer	L _h	[h]	Service life
	$L_h = \left(\frac{C}{F_{dyn}} \right)^3 \cdot \frac{10^6}{(n_2 \cdot 60)}$		
Antriebsdrehzahl	n ₁	[min ⁻¹]	Input speed
Abtriebsdrehzahl	n ₂	[min ⁻²]	Output speed
	$n_2 = \frac{n_1}{i}$		
Übersetzung	i		Ratio
Leerlaufdrehmoment	M _L	[Nm]	Idling torque
Drehmoment für 1 Getriebe	M ₁	[Nm]	Torque per screw jack
	$M_1 = \frac{F_d}{2 \cdot \pi \cdot \eta_H} \cdot \left(\frac{P_h}{i} \right) + M_L$		
Antriebsdrehmoment	T ₁		Input torque
	$T_1 = P \cdot \frac{9550}{n_1}$		
Abtriebsdrehmoment (= Spindeldrehmoment)	T ₂	[Nm]	Output torque (= spindle torque)
	$T_2 = F_{dyn} \cdot 1000 \cdot \frac{d_2}{2} \cdot \tan(\varphi \pm \rho)$		
Anfahrdrehmoment	T _A	[Nm]	Starting torque
	$T_A \sim T_1 \cdot 1,3$		
Leistung	P	[kW]	Power
	$P = F_{dyn} \cdot \frac{v}{(60 \cdot \eta_{HE})}$		
zulässige Flächenpressung	p _{zul}	[N/mm ²]	Permitted surface compression
Flächenpressung x Gleitgeschwindigkeit	pv-wert	$\frac{N}{mm^2} \cdot \frac{m}{min}$	Surface compression x running speed
Wirkungsgrad Hubanlage	η _{anl}		Overall jack system efficiency
Wirkungsgrad Hubgetriebe	η _{HE}		Screw jack efficiency
	siehe Seite 6/7		

Steigungswinkel

Selbsthemmung im Stillstand*: $2,4^\circ < \varphi < 4,5^\circ$
 (Selbsthemmung aus der Bewegung: $\varphi < 2,4^\circ$)
 keine Selbsthemmung: $\varphi > 4,5^\circ$

φ (1) [°]

Lead angle

Self-locking at standstill*: $2,4^\circ < \varphi < 4,5^\circ$
 (Self-locking during operation: $\varphi < 2,4^\circ$)
 No self-locking: $\varphi > 4,5^\circ$

$$f = \tan^{-1} \left[\frac{Ph}{(d_2 \cdot \pi)} \right]$$

Gewinde- Gleitreibungswinkel

q [Nm]

thread angle, dynamic friction angle

~ 6°

Motorbremse

Steigungswinkel φ 1) Lead angle	Nach harmonisierter Norm Conforming to Standards	Bremse 2) Brake
$\varphi < 2,5^\circ$	DIN EN 1570:1998 DIN EN 1495:1997 DIN EN 280:2001	keine / no brake
$2,4^\circ < \varphi < 4,5^\circ$		1-fach Bremse / single brake
$\varphi > 4,5^\circ$		2 unabhängige Bremssysteme 2 independent braking systems

1) Bei Vibration und optimalen Gleitbedingungen kann die rechnerische Selbsthemmung nicht gewährleistet werden. Es ist zu empfehlen eine Motorbremse zu verwenden.

1) *Vibration and optimized sliding properties can affect self-locking and therefore the values cannot be guaranteed. We recommend that a brake motor is used.*

2) Nach DIN EN 56950 (Veranstaltungstechnik) nicht zwingend erforderlich. Voraussetzung alle Bauteile des Antriebsstranges werden mit dem 2-fachen Nennmoment berechnet.

2) *Conforming to DIN EN 56950 (Entertainment Technology) is not absolutely essential, provided that all elements of the drive system are calculated for double the nominal torque.*

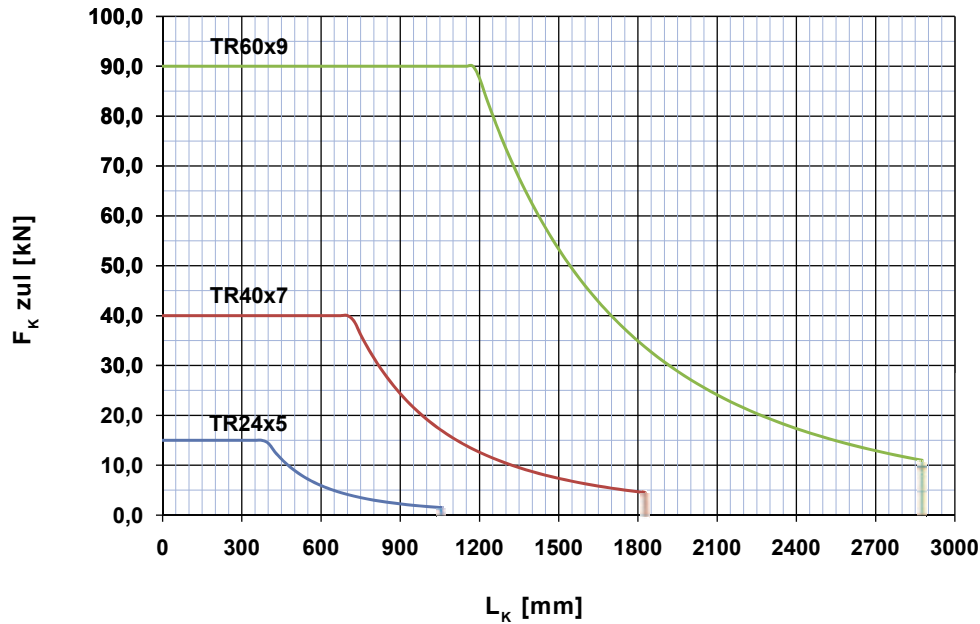
Umgebungstemperatur

Bei Umgebungstemperatur über +20°C muss die Einschaltdauer entsprechend unten stehender Tabelle vermindert werden.

Ambient temperature

For ambient temperatures higher than 20 °C, the duty cycle must be reduced inline with the table below.

Umgebungstemperatur °C	50	60	70	80	Ambient temperature °C
max. mögl. ED in %Std.	18	15	10	5	Max possible ED in %hour
max. mögl. ED in %10 min.	27	22	15	8	Max possible ED in %10min



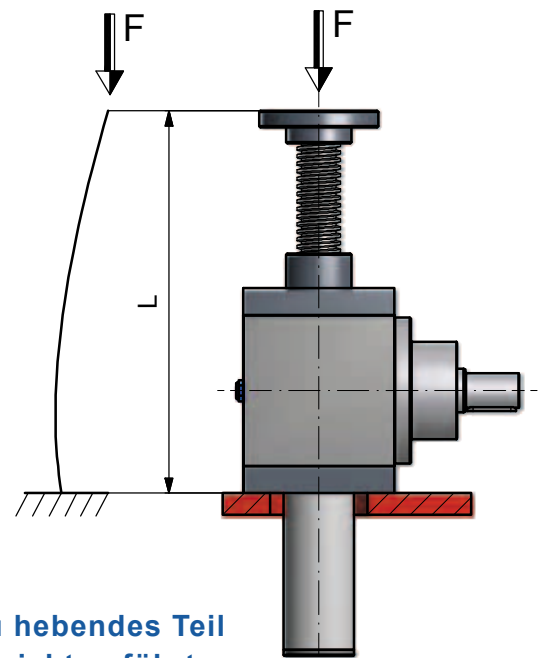
Euler 1

Knickdiagramme zur Vorauswahl von Hubspindeln nach Roloff/Matek.

Bei Grenzfällen bitten wir um Rücksprache um Ihnen eine detaillierte Auslegung anbieten zu können.

Buckling diagrams for the preselection of spindles to Roloff/Matek.

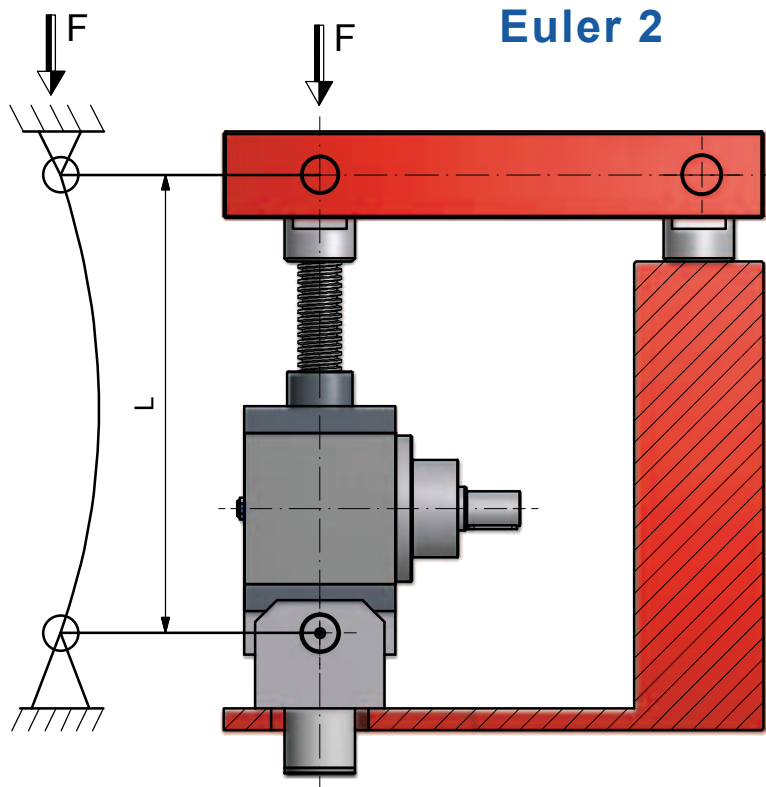
Please refer borderline cases to us for selection.



zu hebendes Teil
nicht geführt

Part to be lifted is
not guided

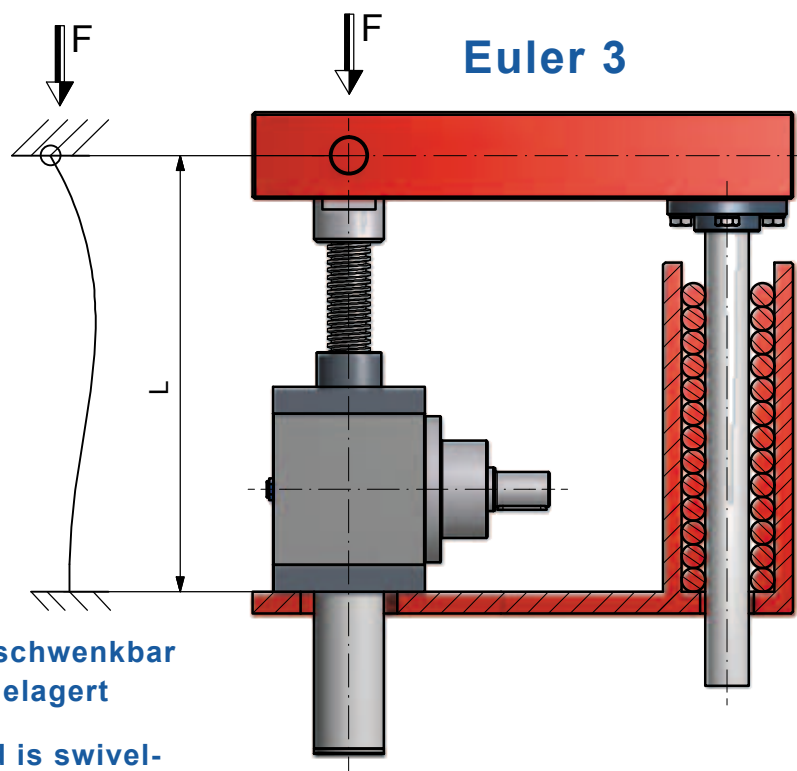
$$L_k = 2 \times L$$



$$L_k = L$$

Getriebe und Last
schwenkbar gelagert

Gearbox and load are
swivel-mounted



Last schwenkbar
gelagert

Load is swivel-
mounted

$$L_k = 0,7 \times L$$

Axialspiel „x“

Tritt auf bei wechselnder Belastung (Zug / Druck). Das Axialspiel muss bei der Positioniergenauigkeit berücksichtigt werden.

Trapez- / Sägewindespindel

Je nach Hubgetriebebaugröße liegt das Axialspiel im Bereich $0,1 \text{ mm} \leq x \leq 0,3 \text{ mm}$.

Auf Kundenwunsch sind Ausführungen mit verringertem Axialspiel (jedoch min. 0,05 mm) möglich.

Ebenso bieten wir eine Sonderausführung mit nachstellbarem Axialspiel an.

Kugelgewindespindel

Je nach Hubgetriebebaugröße liegt das Axialspiel im Bereich $0,03 \text{ mm} \leq x \leq 0,05 \text{ mm}$.

Mit vorgespannter Mutter (Auswahl des Kugeldurchmessers) $0,01 \text{ mm} \leq x \leq 0,03 \text{ mm}$.
Mit vorgespannter Doppelmutter $x \leq 0,01 \text{ mm}$.

Axial play „x“

Axial play occurs when the type of load is alternated (tensile / compressive). The axial play influences the positioning accuracy.

Trapezoidal / Buttress-thread spindle

The axial play lies between $0,1 \text{ mm} \leq x \leq 0,3 \text{ mm}$ depending on the screw jack size.

Designs with reduced axial play (min 0.05mm) are available upon request.

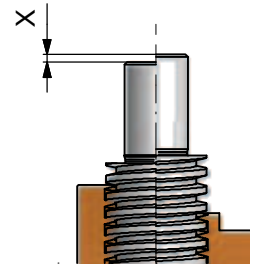
Special designs with adjustable axial play are also available upon request.

Ballscrew spindle

The axial play lies between $0,03 \text{ mm} < x < 0,05 \text{ mm}$ depending on the screw jack size.

Pre-tensioning via ball assortment $0,01 \text{ mm} \leq x \leq 0,03 \text{ mm}$.

Pre-tensioned double nut $x < 0,01 \text{ mm}$.



Seitliches Spiel „y“

Nur bei Grundausführung (G).

Bedingt durch das Spiel zwischen Hubspindel und Führungsring.

Abhängig von der Hublänge steigt die Abweichung linear an.

Im eingefahren Zustand $y \approx 0,2 \text{ mm}$.

Lateral play „y“

Lateral play occurs only in the basic design (G)

as a result of play between the spindle and the guide ring.

The amount of play varies according to the stroke length.

In retracted state, $y \approx 0,2 \text{ mm}$.



Flankenspiel des Schneckentriebs

Das Flankenspiel beträgt im Auslieferungszustand 0,1 - 0,3 mm. Mit zunehmender Betriebsdauer ändert sich das Flankenspiel verschleißbedingt.

Tooth profile play

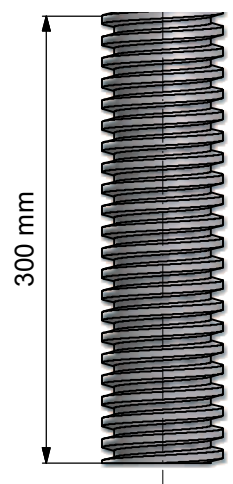
The tooth profile play when new is 0.1 - 0.3mm. This changes during service life dependent on wear.

Steigungsgenauigkeit

Trapezgewindespindel nach DIN 103 T1 <i>Trapezoidal spindle to DIN 103 T1</i>	$\pm 0,1 \text{ mm}$	$\pm 0,05 \text{ mm}$	-
Sägewindespindel nach DIN 513 <i>Buttress threaded spindle to DIN 513</i>	$\pm 0,1 \text{ mm}$	$\pm 0,05 \text{ mm}$	-
Kugelgewinde nach DIN 68051 T3 <i>Ballscrew spindle to DIN 68051 T3</i>	T10 $\pm 0,21 \text{ mm}$ T9 $\pm 0,1 \text{ mm}$	T7 $\pm 0,052 \text{ mm}$	T7 $\pm 0,052 \text{ mm}$ T6 $\pm 0,023 \text{ mm}$ T3 $\pm 0,012 \text{ mm}$

gerollt <i>rolled</i>	gewirbelt <i>whirled</i>	geschliffen <i>ground</i>
$\pm 0,1 \text{ mm}$	$\pm 0,05 \text{ mm}$	-
T10 $\pm 0,21 \text{ mm}$ T9 $\pm 0,1 \text{ mm}$	T7 $\pm 0,052 \text{ mm}$	T7 $\pm 0,052 \text{ mm}$ T6 $\pm 0,023 \text{ mm}$ T3 $\pm 0,012 \text{ mm}$

Thread accuracy



Alle Angaben gelten für Getriebe in der Grundausführung mit eingängiger Spindel und einer Einschaltdauer von unter 10%/Stunde. Für die Laufmutterausführung können höhere Werte gelten. Auf Anfrage erhalten Sie gerne eine Beratung.

The stated data applies for screw jacks in basic design with single start spindles and a 10%/hour duty cycle. The values can be higher for the travelling nut version. We will be pleased to advise you.

Bedingungen: 20% ED/60 min.; 20°C Umgebungstemperatur

Conditions: 20% running time/60 minutes; 20°C ambient temperature

KH090 Spindel TR24x5

n [1/min]	Hubgeschw. [mm/min]			F = 15 [kN]			F = 12,5 [kN]			F = 10 [kN]			F = 5 [kN]			F = 1 [kN]		
				1:1	2:1	3:1	1:1	2:1	3:1	1:1	2:1	3:1	1:1	2:1	3:1	1:1	2:1	3:1
	Drehmoment [Nm]																	
				31,74	16,36	11,17	26,77	13,93	9,59	21,79	11,50	8,02	11,85	6,65	4,86	3,89	2,77	2,33
erforderliche Antriebsleistung [kW]																		
	1:1	2:1	3:1	4,99	2,57	1,76	4,20	2,19	1,51	3,42	1,81	1,26	1,86	1,04	0,76	0,61	0,44	0,37
1500	7500	3750	2500	4,99	2,57	1,76	4,20	2,19	1,51	3,42	1,81	1,26	1,86	1,04	0,76	0,61	0,44	0,37
1000	5000	2500	1667	3,32	1,71	1,17	2,80	1,46	1,00	2,28	1,20	0,84	1,24	0,70	0,51	0,41	0,29	0,24
750	3750	1875	1250	2,49	1,28	0,88	2,10	1,09	0,75	1,71	0,90	0,63	0,93	0,52	0,38	0,31	0,22	0,18
500	2500	1250	833	1,66	0,86	0,59	1,40	0,73	0,50	1,14	0,60	0,42	0,62	0,35	0,25	0,20	0,15	0,12
250	1250	625	417	0,83	0,43	0,29	0,70	0,36	0,25	0,57	0,30	0,21	0,31	0,17	0,13	0,10	0,07	0,06
50	250	125	83	0,17	0,09	0,06	0,14	0,07	0,05	0,11	0,06	0,04	0,06	0,03	0,03	0,02	0,01	0,01

KH140 Spindel TR40x7

n [1/min]	Hubgeschw. [mm/min]			F = 40 [kN]			F = 30 [kN]			F = 20 [kN]			F = 10 [kN]			F = 5 [kN]		
				1:1	2:1	3:1	1:1	2:1	3:1	1:1	2:1	3:1	1:1	2:1	3:1	1:1	2:1	3:1
	Drehmoment [Nm]																	
				116,67	58,00	38,43	88,10	44,08	29,37	59,53	30,15	20,32	30,97	16,23	11,26	16,68	9,26	6,73
erforderliche Antriebsleistung [kW]																		
	1:1	2:1	3:1	18,32	9,11	6,04	13,84	6,92	4,61	9,35	4,74	3,19	4,86	2,55	1,77	2,62	1,45	1,06
1500	10500	5250	3500	18,32	9,11	6,04	13,84	6,92	4,61	9,35	4,74	3,19	4,86	2,55	1,77	2,62	1,45	1,06
1000	7000	3500	2333	12,22	6,07	4,02	9,23	4,62	3,08	6,23	3,16	2,13	3,24	1,70	1,18	1,75	0,97	0,70
750	5250	2625	1750	9,16	4,56	3,02	6,92	3,46	2,31	4,68	2,37	1,60	2,43	1,27	0,88	1,31	0,73	0,53
500	3500	1750	1167	6,11	3,04	2,01	4,61	2,31	1,54	3,12	1,58	1,06	1,62	0,85	0,59	0,87	0,48	0,35
250	1750	875	583	3,05	1,52	1,01	2,31	1,15	0,77	1,56	0,79	0,53	0,81	0,42	0,29	0,44	0,24	0,18
50	350	175	117	0,61	0,30	0,20	0,46	0,23	0,15	0,31	0,16	0,11	0,16	0,08	0,06	0,09	0,05	0,04

KH230 Spindel TR60x9

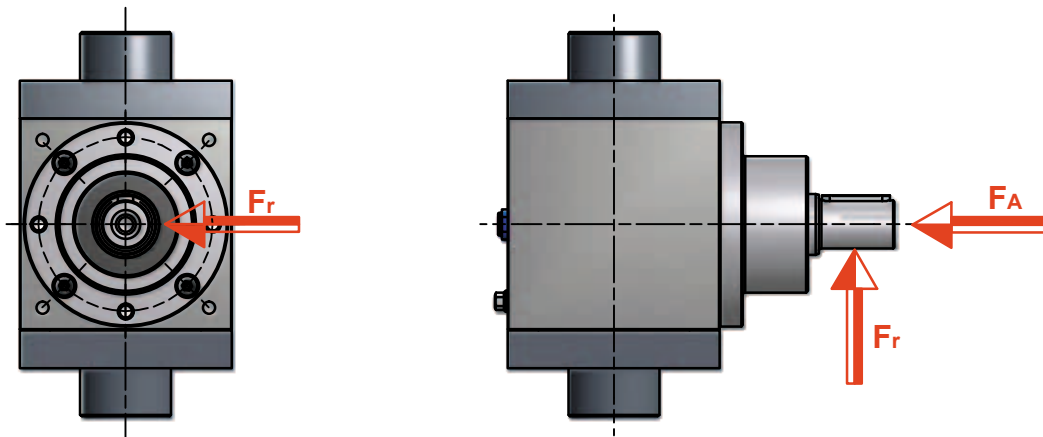
n [1/min]	Hubgeschw. [mm/min]			F = 90 [kN]			F = 70 [kN]			F = 50 [kN]			F = 40 [kN]			F = 30 [kN]		
				1:1	2:1	3:1	1:1	2:1	3:1	1:1	2:1	3:1	1:1	2:1	3:1	1:1	2:1	3:1
	Drehmoment [Nm]																	
				297,49	147,64	97,72	232,38	115,81	76,96	167,27	83,98	56,20	134,72	68,06	45,82	102,16	52,15	35,44
erforderliche Antriebsleistung [kW]																		
	1:1	2:1	3:1	46,73	23,19	15,35	36,50	18,19	12,09	26,27	13,19	8,83	21,16	10,69	7,20	16,05	8,19	5,57
1500	13500	6750	4500	46,73	23,19	15,35	36,50	18,19	12,09	26,27	13,19	8,83	21,16	10,69	7,20	16,05	8,19	5,57
1000	9000	4500	3000	31,15	15,46	10,23	24,33	12,13	8,06	17,52	8,79	5,88	14,11	7,13	4,80	10,70	5,46	3,71
750	6750	3375	2250	23,36	11,59	7,67	18,25	9,09	6,04	13,14	6,60	4,41	10,58	5,35	3,60	8,02	4,10	2,78
500	4500	2250	1500	15,58	7,73	5,12	12,17	6,06	4,03	8,76	4,40	2,94	7,05	3,56	2,40	5,35	2,73	1,86
250	2250	1125	750	7,79	3,86	2,56	6,08	3,03	2,01	4,38	2,20	1,47	3,53	1,78	1,20	2,67	1,37	0,93
50	450	225	150	1,56	0,77	0,51	1,22	0,61	0,40	0,88	0,44	0,29	0,71	0,36	0,24	0,53	0,27	0,19

Die in den Tabellen angegebenen, zulässigen Radialkräfte gelten auf Mitte Wellenzapfen in Abhängigkeit von Drehzahl und Drehmoment. Für die Werte ist die ungünstigste Lastrichtung zugrundegelegt worden. Durch genaue Berücksichtigung der Kraftangriffsrichtung und der Drehrichtung sind höhere Belastungen der Welle zulässig - bitte Rückfrage.

The permissible radial loads given in the tables are valid centrally between the shaft ends of loading was assumed in calculating these values. Higher radial loads are permissible if the direction of stress application and of radial rotation are carefully calculated. - please consult us on this.

Axialkräfte F_A können ohne weitere Nachberechnung bis zu einer Höhe von 50% der zulässigen Radialkräfte aufgenommen werden. Überschreiten die Axialkräfte diese Werte wesentlich oder treten kombinierte Kräfte aus F_r und F_A auf, bitten wir um Rückfrage.

Axial forces F_A can be absorbed without further supplementary calculation up to a level of approx. 50 % of the permissible radial forces. If the axial forces exceed these values by a significant margin or if simultaneous F_r and F_A forces occur, please consult us.



Index	Spindeldrehmoment [Nm]	Spindeldrehzahl [1/min]					
		3000	1000	500	250	100	50
		F_r [N]					
KH090	< 30	300	400	470	580	700	800
	> 30	250	330	390	490	590	670
KH140	< 140	700	870	1150	1370	1700	2000
	> 140	590	730	960	1140	1420	1670
KH230	< 750	4600	5150	7200	9450	11250	13100
	> 750	3833	4291	6000	7875	9375	10917

Zulässige Seitenkraft an der Spindel

Permissible lateral force on the spindle

Seitenkraft F_s

Bei Zugbelastung der Gewindespindel gelten folgende Werte:

	KH090	KH140	KH230
Zul. Belastung max. [kN] Max permitted load in [kN]	15	40	90
$F'_s \cdot L$ [Nm]	50	500	2000

Die Tabellenwerte werden mit der Formel umgerechnet.

$$\text{Tabellenwert } F_s = \frac{F'_s \cdot L}{L_{\text{tats.}} [\text{mm}]}$$

Für **Druckbelastung** kann die max. zulässige Seitenkraft F_s der Gewindespindel aus den nachfolgenden Diagrammen entnommen werden.

Während des Hubes sollen mit Rücksicht auf die Spindelführung ca. 50% der angegebenen Seitenkraft nicht überschritten werden.

Lateral forces F_s

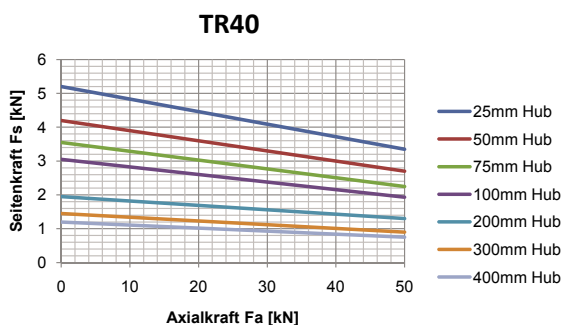
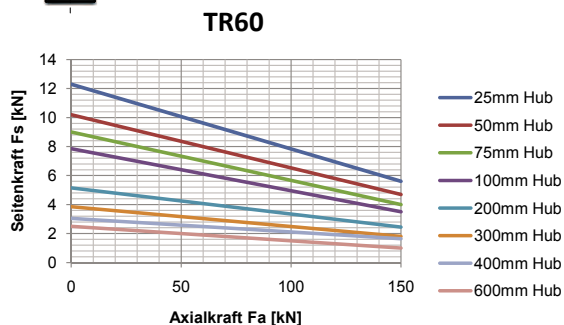
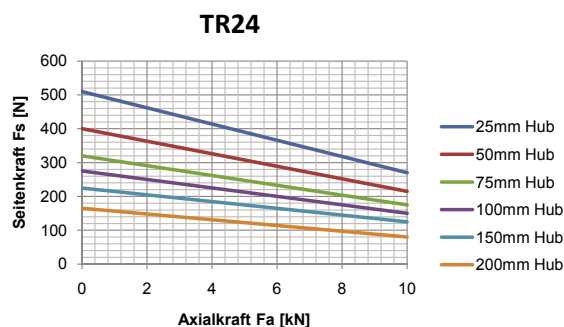
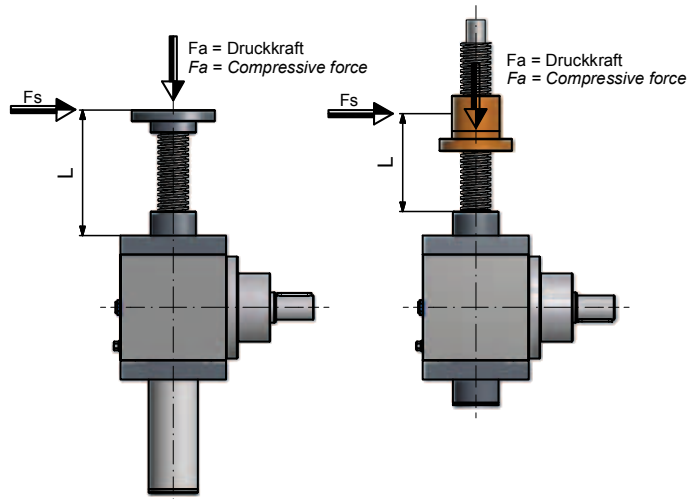
For tensile load applications, the following values apply:

The values in the table can be converted with the following formula.

$$\text{Value of table } F_s = \frac{F'_s \cdot L}{L_{\text{tats.}} [\text{mm}]}$$

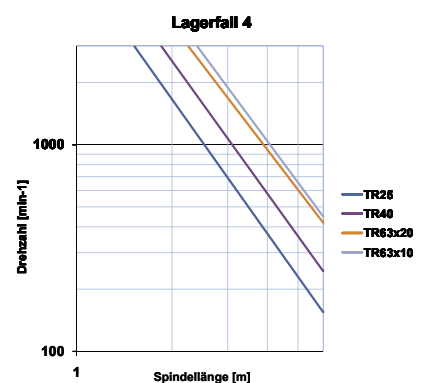
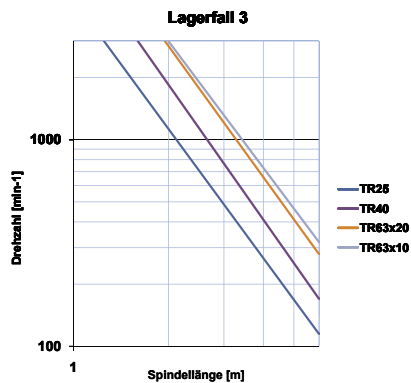
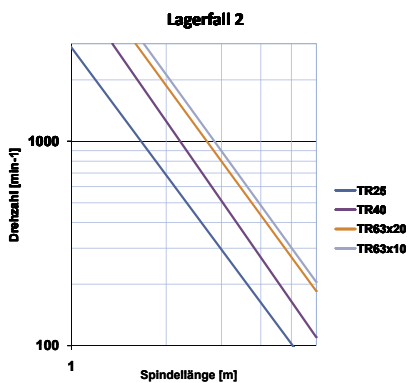
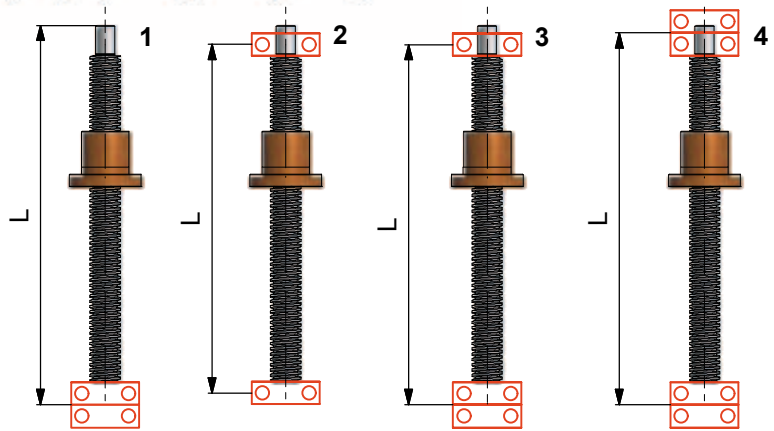
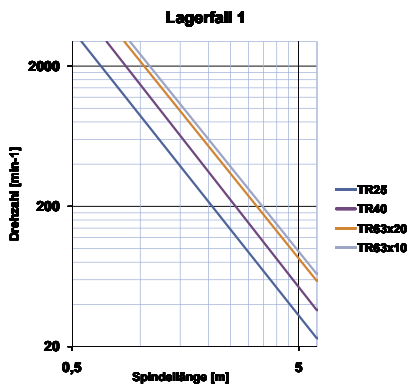
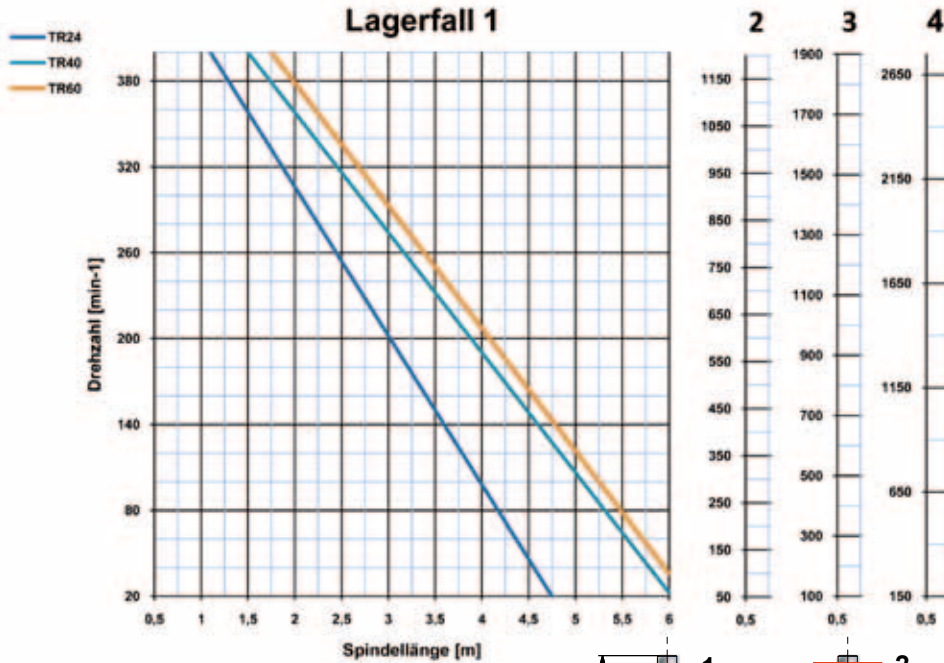
For compressive load applications, please use the following diagrams to determine the maximum permitted lateral force F_s .

Having accounted for spindle guidance, do not exceed approx 50% of the permitted lateral force during the stroke action.



Die kritische Drehzahl muss nur bei der Laufmutterausführung beachtet werden, da nur hier eine Rotation der Spindel auftritt. Zu Berücksichtigen sind hier der Durchmesser und die Länge der Spindel, sowie deren Lagerung (siehe Lagerfälle).

The critical speed applies only to the travelling nut version (in this version the spindle rotates). The diameter and length of the spindle as well as the bearing arrangement needs to be considered (see bearing arrangement examples).



Getriebe in Grundauführung mit KGT wird grundsätzlich mit Ausdrehsicherung geliefert!

Grundmaße der Schnellhubgetriebe finden Sie auf den Seiten 12 und 13 !

Basic version screw jacks with KGT ballscrew spindles are fitted with a travel limiter as standard!

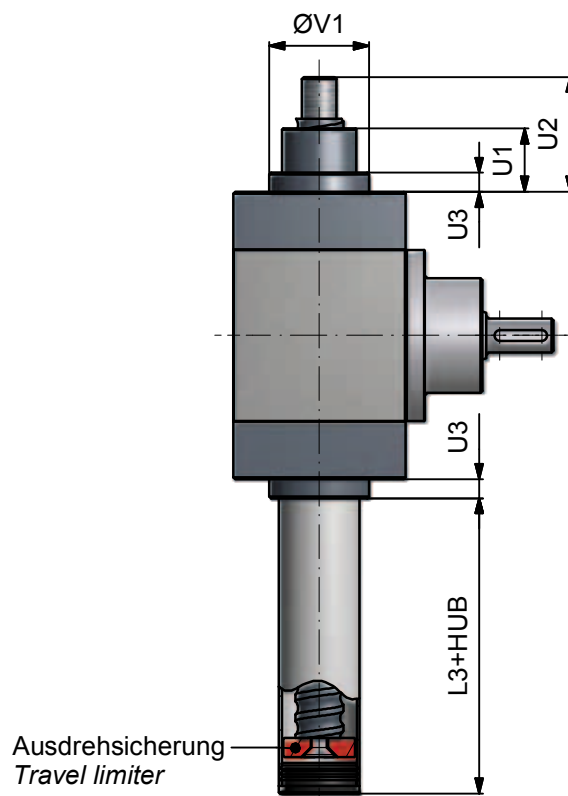
For dimensional information of the screw jacks, please see pages 12 and 13 !

$$L_h = \left(\frac{C_{dyn}}{F_{dyn}} \right)^3 \cdot \frac{10^6}{(n_2 \cdot 60)}$$

L_h = Lebensdauer in Stunden
 C_{dyn} = dynamische Tragzahl
 F_{dyn} = Axialkraft dynamisch (= Hubkraft)
 n_2 = Abtriebsdrehzahl (Spindel)

= Service life in hours [h]
 = Dynamic load capacity [kN]
 = Dynamic axial force (= lifting force) [kN]
 = Output speed (spindle) [min⁻¹]

Index	KH090		KH140	KH230
KGT Spindel KGT Spindle	25x5	25x10	40x5	63x10
KGM-D	C_{dyn} [kN]	12,3	13,2	23,8
	C_{stat} [kN]	22,5	25,3	63,1
KGM-N	C_{dyn} [kN]	-	-	76,0
	C_{stat} [kN]	-	-	197,0
L3	50		65	75
U1	33		32	a.A.
U2	33		32	a.A.
U3	10		10	a.A.
ØV1	52		80	a.A.



Flanschausführung mit Schmierbohrung und Befestigungsbohrung. Eingängige Muttern sind mit Einzelumlenkungen ausgerüstet.

The flange design includes mounting holes and a tapped hole for a grease nipple. Single thread nuts have a single ball return circuit.

Mehrgängige Muttern verfügen über zwei stirnseitige UmLenkdeckel zur Kugelrückführung. Abstreifer aus Vulkolan verhindern den Schmiermittelaustritt.

Multiple thread nuts have 2 caps for the ball return. Vulkolan strips prevent loss of lubrication.

Reduziertes Flankenspiel: Durch die Kugelselektion kann das Flankenspiel minimiert werden.

Reduced backlash: Backlash can be minimized by selective ball assembly.

Vorspannung mit 2 Kugelgewindemuttern: Nur bei KGS 0,025 mm/300 mm Steigungen.

Pre-loading with 2 ballscrew nuts: For KGS only, 0.025mm/300mm pitches.

Material: Die Muttern werden aus den Werkstoffen 16MnCr5 oder 100Cr6 gefertigt.

Material: The nuts are manufactured from 16MnCr5 or 100Cr6.

Axialspiel: Steigung 5 = 0,05 mm, Steigung 10 = 0,10 mm, mehrgängige Muttern (hohe Steigung) = 0,20 mm.

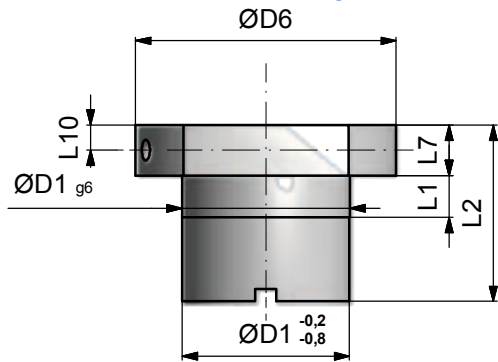
Axial play: Pitch 5 = 0.05 mm, Pitch 10 = 0.10 mm, Multi-thread nuts (high pitch) = 0.20 mm.

Index	Umläufe Turns per circuit	Tragzahlen in KN Load rating in KN		Axialspiel Axial play max in mm	Gewicht/Stück. weight/unit
		C _{dyn} [kN]	C _{stat} [kN]		
Kugelgewindemutter KGF-D			Ballscrew nut KGF-D		
KGF-D-16x5-RH	3,00	9,30	13,10	0,08	0,20
KGF-D-16x10-RH	6,00	15,40	26,50	0,08	
KGF-D-20x5-RH	3,00	10,50	16,60	0,08	0,25
KGF-D-25x5-RH	3,00	12,30	22,50	0,08	0,35
KGF-D-25x10-RH	3,00	13,20	25,30	0,08	0,40
KGF-D-25x20-RH	4,00	13,00	23,30	0,15	0,40
KGF-D-25x25-RH	5,00	16,70	32,20	0,08	0,40
KGF-D-25x50-RH	5,00	15,40	31,70	0,15	0,40
KGF-D-32x5-RH	5,00	21,50	49,30	0,08	0,55
KGF-D-32x10-RH	3,00	33,40	54,50	0,08	0,90
KGF-D-40x5-RH	5,00	23,80	63,10	0,08	0,80
KGF-D-40x10-RH	3,00	38,00	69,10	0,08	1,20
KGF-D-40x20-RH	4,00	33,30	76,10	0,08	1,35
KGF-D-40x40-RH	8,00	35,00	101,90	0,08	
KGF-D-50x10-RH	5,00	68,70	155,80	0,08	2,00
KGF-D-50x20-RH	4,00	60,00	136,30	0,08	2,00
Kugelgewindemutter KGF-N			Ballscrew nut KGF-N		
KGF-N-16x5-RH	3,00	9,30	13,10	0,08	0,20
KGF-N-20x5-RH	3,00	10,50	16,60	0,08	0,25
KGF-N-20x20-RH	4,00	11,60	18,40	0,08	0,25
KGF-N-20x50-RH	5,00	13,00	24,60	0,15	0,40
KGF-N-25x5-RH	3,00	12,30	22,50	0,08	0,35
KGF-N-32x5-RH	5,00	21,50	49,30	0,08	0,55
KGF-N-32x10-RH	3,00	33,40	54,50	0,08	0,90
KGF-N-32x40-RH	4,00	14,90	32,40	0,08	0,50
KGF-N-40x5-RH	5,00	23,80	63,10	0,08	0,80
KGF-N-40x10-RH	3,00	38,00	69,10	0,08	1,20
KGF-N-50x10-RH	5,00	68,70	155,80	0,08	2,00
KGF-N-63x10-RH	5,00	76,00	197,00	0,08	2,60

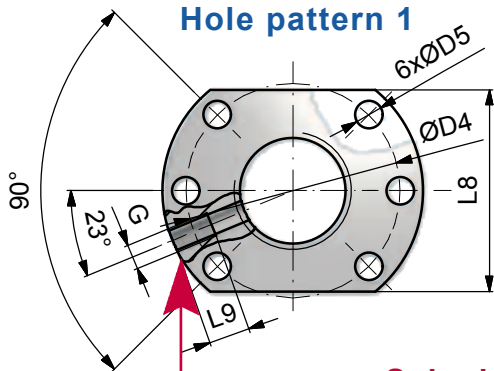
Kugelgewindemutter (Laufmutterausführung) KGT Ball screw nut (travelling nut version) KGT

GROB

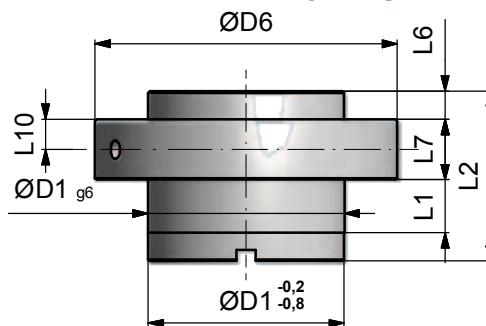
Form E



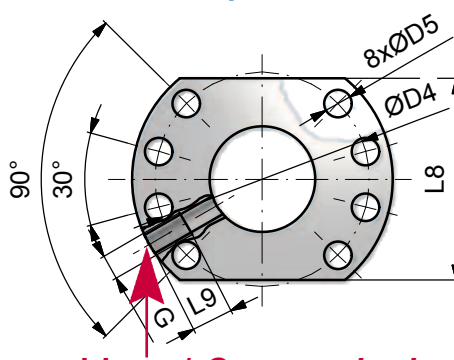
**Bohrbild 1
Hole pattern 1**



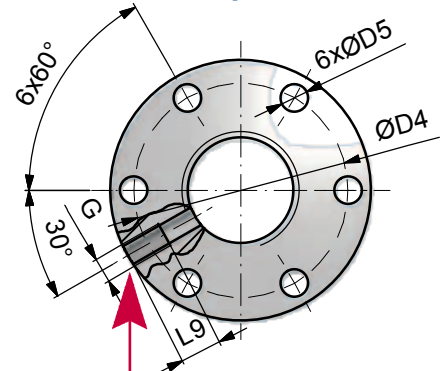
Form S



**Bohrbild 2
Hole pattern 2**



**Bohrbild 3
Hole pattern 3**



Schmieranschluss / Grease nipple

Index	Form Form	Bohrbild Hole pattern	Abmessungen in mm								Dimensions in mm				
			D1	D4	D5	D6	L1	L2	L6	L7	L8	L9	L10	G	
Kugelgewindemutter KGF-D			Ballscrew nut KGF-D												
KGF-D-16x5-RH	E	1	28	38	5,5	48	10	42	-	10	40	10	5	M6	
KGF-D-16x10-RH	E	1	28	38	5,5	48	10	55	-	10	40	10	5	M6	
KGF-D-20x5-RH	E	1	36	47	6,6	58	10	42	-	10	44	10	5	M6	
KGF-D-25x5-RH	E	1	40	51	6,6	62	10	42	-	10	48	10	5	M6	
KGF-D-25x10-RH	E	1	40	51	6,6	62	16	55	-	10	48	10	5	M6	
KGF-D-25x25-RH	S	1	40	51	6,6	62	9	35	8	10	-	8	5	M6	
KGF-D-32x5-RH	E	1	50	65	9	80	10	55	-	12	62	10	6	M6	
KGF-D-32x10-RH	E	1	53	65	9	80	16	69	-	12	62	10	6	M8x1	
KGF-D-40x5-RH	E	2	63	78	9	93	10	57	-	14	70	10	7	M6	
KGF-D-40x10-RH	E	2	63	78	9	93	16	71	-	14	70	10	7	M8x1	
KGF-D-40x20-RH	E	2	63	78	9	93	16	80	-	14	70	10	7	M8x1	
KGF-D-40x40-RH	S	2	63	78	9	93	16	85	7,5	14	-	10	7	M8x1	
KGF-D-50x10-RH	E	2	75	93	11	110	16	95	-	16	85	10	8	M8x1	
KGF-D-50x20-RH	E	2	85	103	11	125	22	95	-	18	95	10	9	M8x1	
Kugelgewindemutter KGF-N			Ballscrew nut KGF-N												
KGF-N-16x5-RH	E	3	28	38	5,5	48	8	44	-	12	-	8	6	M6	
KGF-N-20x5-RH	E	3	32	45	7	55	8	44	-	12	-	8	6	M6	
KGF-N-20x20-RH	S	3	35	50	7	62	4	30	8	10	-	8	5	M6	
KGF-N-20x50-RH	S	3	35	50	7	62	10	56	9	10	-	8	5	M6	
KGF-N-25x5-RH	E	3	38	50	7	62	8	46	-	14	-	8	7	M6	
KGF-N-32x5-RH	E	3	45	58	7	70	10	59	-	16	-	8	8	M6	
KGF-N-32x10-RH	E	3	53	68	7	80	10	73	-	16	-	8	8	M8x1	
KGF-N-32x40-RH	S	3	53	68	7	80	14	45	7,5	16	-	10	8	M6	
KGF-N-40x5-RH	E	3	53	68	7	80	10	59	-	16	-	8	8	M6	
KGF-N-40x10-RH	E	3	63	78	9	95	10	73	-	16	-	8	8	M8x1	
KGF-N-50x10-RH	E	3	72	90	11	110	10	97	-	18	-	8	9	M8x1	
KGF-N-63x10-RH	E	3	85	105	11	125	10	99	-	20	-	8	10	M8x1	

Last: / Load: _____ kN

Einschaltdauer (ED): / Duty cycle: _____ %

Belastungsart: / Type of load:

Zug: / Tensile:

dynamisch / dynamic

statisch / static

Druck: / Compressive:

dynamisch / dynamic

statisch / static

Seitenkräfte: / Lateral forces:

nein / no

ja / yes

Hublänge: / Stroke length: _____ mm

Hubgeschwindigkeit: / Lifting speed: _____ m/min

Sonstiges / Besonderheiten: / Other / special: _____

Kopf Z

End Z

Kopf FP

End FP

Kopf GE

End GE

Kopf GK

End GK

Kopf KGK

End KGK

Kopf GS

End GS

Trapezgewindespindel TR

Trapezoidal spindle TR

Kugelgewindespindel KGT

Größe

Ballscrew spindle KGT

Size

Faltenbalg FB

Bellows FB

Kupplung RP

Größe:

Coupling RP

Size:

Motorglocke MG

Motor adaptor MG

Motor

Größe:

Size:

Endschalter ES

mit Rollenstößel
Limit switch ES with
cam follower

Ausdrehsicherung AS

Travel limiter AS

Endschalternocke

Limit switch cam

Verdrehsicherung 4kt. VS

Rotation prevention, square VS

Spiralfeder SF

Spiral protective sleeve SF

Verdrehsicherung

mit NUT

Rotation prevention

grooved

Kardanplatte KP

Swivel plate KP

Hubgetriebe SHG

Baugröße:

Screw Jack SHG

Size:

Schutzrohr

Protective tube

Endschalterhalter

Gewindegröße:

Limit switch holder

Size:

Firma: / Company: _____

Anschrift: / Address: _____

Telefon: / Telephone: _____

Fax: _____

E-Mail: _____

Checkliste Laufmutterausführung

Checklist travelling nut version

Last: / Load: _____ kN

Einschaltdauer (ED): / Duty cycle: _____ %

Belastungsart: / Type of load:

Zug: / Tensile:

dynamisch / dynamic

statisch / static

Druck: / Compressive:

dynamisch / dynamic

statisch / static

Seitenkräfte: / Lateral forces:

nein / no

ja / yes

Hublänge: / Stroke length: _____ mm

Hubgeschwindigkeit: / Lifting speed: _____ m/min

Sonstiges / Besonderheiten: / Other / special: _____

Kopf Z

End Z

Kopf FPL

End FPL

- Trapezgewindespindel TR
Trapezoidal spindle TR
- Kugelgewindespindel KGT Größe:.....
Ball screw spindle KGT Size:
- Einzelflanschmutter EFM
Travelling nut EFM
- Faltenbalg Adapter
Bellows adaptor
- Spiralfeder SF
Spiral protective sleeve SF

Lange Rotgussmutter LRM

Long nut, bronze LRM

Zylindrische Trapezgewindemutter KSM

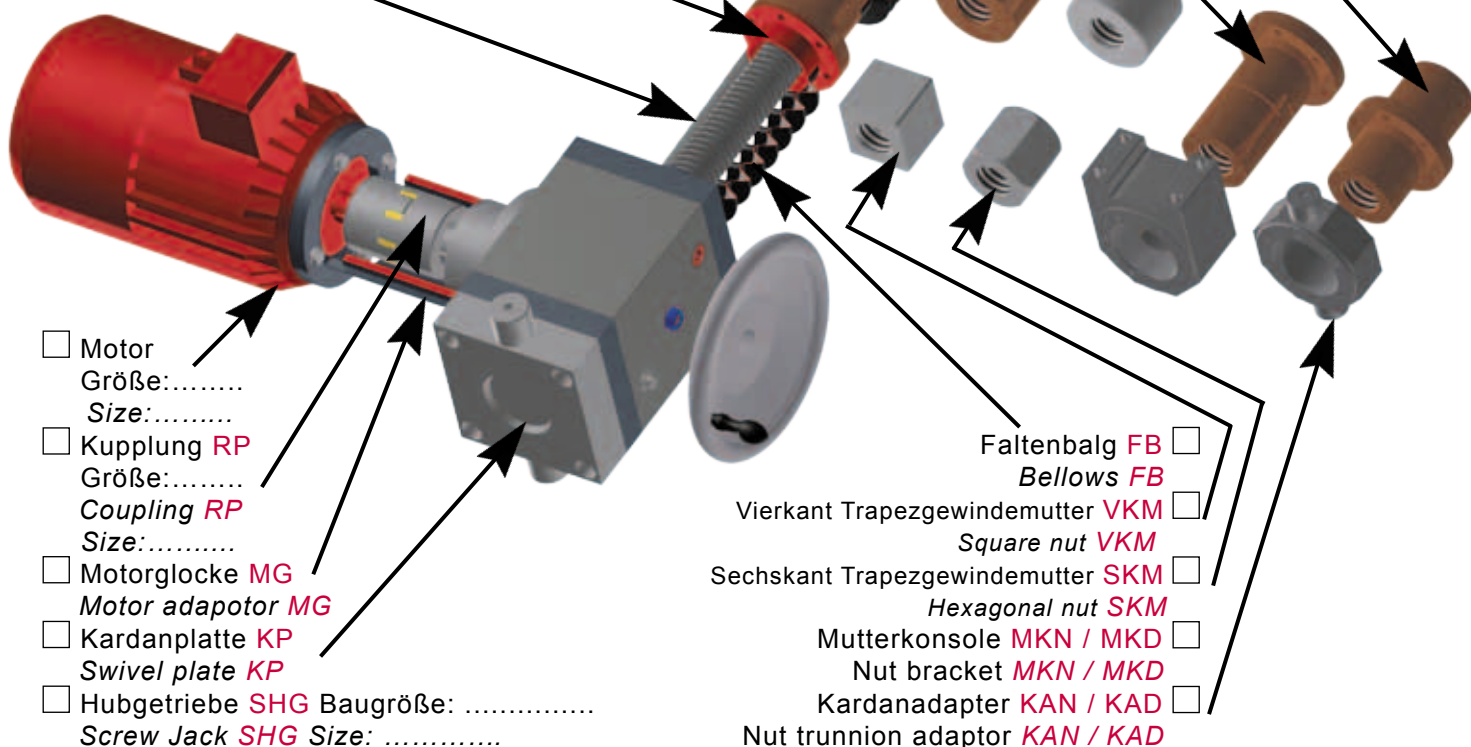
Short nut, stell KSM

Sicherheitsmutter V1 SFM

Safty nut V1 SFM

Sicherheitsmutter V2 SFM

Safty nut V2 SFM



- Motor
Größe:.....
Size:.....
- Kupplung RP
Größe:.....
Coupling RP
Size:.....
- Motorglocke MG
Motor adaptor MG
- Kardanplatte KP
Swivel plate KP
- Hubgetriebe SHG Baugröße:
Screw Jack SHG Size:

Faltenbalg FB

Bellows FB

Vierkant Trapezgewindemutter VKM

Square nut VKM

Sechskant Trapezgewindemutter SKM

Hexagonal nut SKM

Mutterkonsole MKN / MKD

Nut bracket MKN / MKD

Kardanadapter KAN / KAD

Nut trunnion adaptor KAN / KAD

Firma: / Company: _____

Anschrift: / Address: _____

Telefon: / Telephone: _____

Fax: _____

E-Mail: _____

Firma: / Company: _____
 Anschrift: / Address: _____
 Telefon: / Telephone: _____ Fax: _____ E-Mail: _____

Anlage / System

Last: / Load: _____ kN Einzel / Single Anzahl der Getriebe / No of screw jacks _____
 Trapezspindel / Trapezoidal spindle gerollte Spindel / Rolled spindle

Technische Daten Getriebe / Technical data screw jack

Seitenkräfte: / Lateral forces: Zug / Tensile Druck / Compressive
 Spindelende gelagert (LM): / Spindle end mounted (LM): dynamisch / dynamic statisch / static
 Last geführt: / Load guided: nein / no ja / yes
 Übersetzungsverhältnis: / Ratio: nein / no ja / yes
 normal / normal langsam / slow

Hublänge: / Stroke length: _____ mm Hubgeschwindigkeit: / Lifting speed: _____ m/min

Bemerkungen: / Remarks: _____

Antrieb: / Drive:

von Hand / by hand mit Motor / motorized

Drehstrom-Normmotoren / 3-phase motor:

Drehzahl: / Speed: _____ U/min Leistung: / Power: _____ kW
 Spannungsart: / Voltage: 230V/1~ 230/400V/3~
 12V= 24V=
 Sonderspannung: / Special voltage: _____
 Einschaltdauer: / Duty cycle: _____ %/ 60 min
 Anbauseite: / Mounting side: „A“ „B“

Betriebsbedingungen: / Operating conditions:

Einbaulage: / Installation position: horizontal / horizontal vertikal / vertical
 schräg / inclined veränderlich / changeable
 Einbauort: / Installation location: im Gebäude / inside im Freien / outside
 Temperatur: / Temperature: von / from +/- _____ °C bis / to +/- _____ °C
 Umgebung: / Environment: staubig / dusty Späneanfall / swarf
 feucht (nass) / moist (wet)

Müssen besondere Sicherheitsbestimmungen beachtet werden? nein ja
 Do special safety regulations need to be considered? no yes

Fordern Sie bei Bedarf unsere Kataloge an:
Please request required catalogue:





Grob GmbH Antriebstechnik

Eberhard-Layher-Str. 5
74889 Sinsheim-Steinsfurt
Telefon 0049 (0) 72 61 - 92 63 0
Telefax 0049 (0) 72 61 - 92 63 33

e-mail: info@grob-antriebstechnik.de
Internet: www.grob-antriebstechnik.de

Ihr persönlicher Ansprechpartner vor Ort:

A large, empty rectangular box with rounded corners and a thin grey border, intended for a handwritten signature or name. The box is positioned on the right side of the page, below the heading "Ihr persönlicher Ansprechpartner vor Ort:". The background of the page is white, with a large blue curved shape on the right side and a purple wavy line at the bottom.